

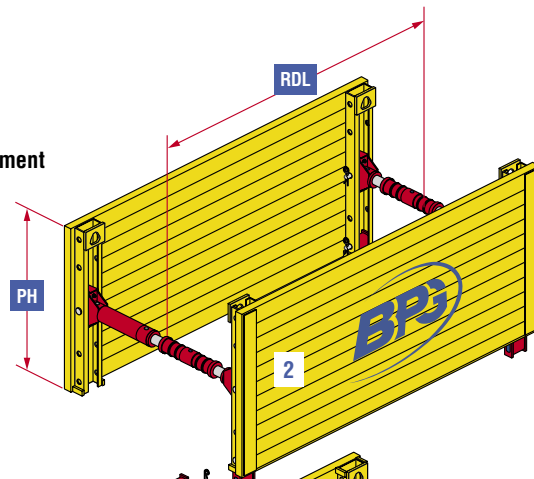
# Leichtbox Type 300



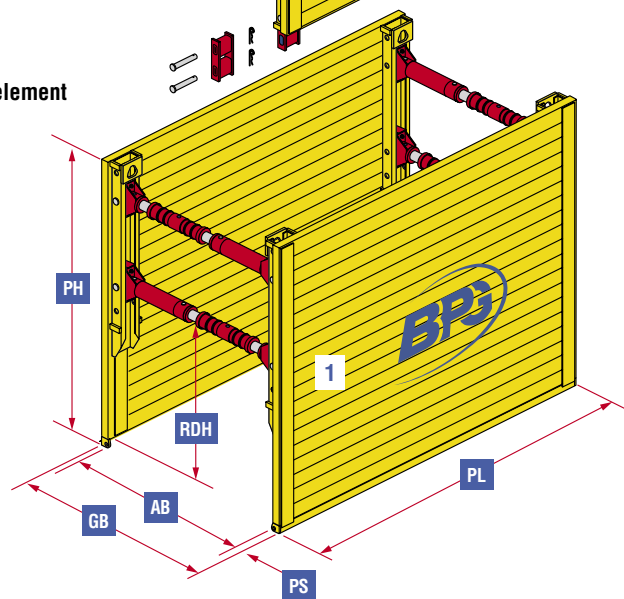
Doku Type 300

- Für mittleren Kanalverbau mit leichten Baumaschinen.
- Einbau im Absenkverfahren bei nicht standfesten Böden.
- Mobil- oder Kettenbagger: 12 – 18 t, mit Aufstockelement 18 – 30 t
- Maximale Einbautiefe: 3,80 m
- Grabenbreite: 1,11 – 4,40 m
- Rohrdurchlasshöhe: 1,27 m

Aufstockelement



Grundelement



- PH Plattenhöhe
- GB Grabenbreite
- AB Arbeitsbreite
- PS Plattenstärke
- RDH Rohrdurchlasshöhe
- PL Plattenlänge
- RDL Rohrdurchlasslänge

**Mieten****Miet-Kauf****Kaufen**

### Leichtbox Type 300

Element	Plattenlänge PL (m)	Plattenhöhe PH (m)	Plattenstärke PS (mm)	RD-Länge RDL (m)	RD-Höhe RDH (m)	char. System- widerstand $R_{t,k}$ (kN/m <sup>2</sup> )	Gewicht je Box mit Spindel (kg/Box)
1	2,00	2,00 / 2,40 / 2,60	60	1,60	1,14 / 1,28 / 1,28	68,0 / 49,3 *	1051 / 1205 / 1281
2		1,40				68,0	666
1	2,50	2,00 / 2,40 / 2,60	60	2,10	1,14 / 1,28 / 1,28	54,4 / 39,4 *	1245 / 1431 / 1523
2		1,40				54,4	798
1	3,00	2,00 / 2,40 / 2,60	60	2,60	1,14 / 1,28 / 1,28	45,4 / 32,9 *	1437 / 1661 / 1773
2		1,40				45,4	930
1	3,50	2,00 / 2,40 / 2,60	60	3,10	1,14 / 1,28 / 1,28	34,2 / 28,2 *	1539 / 1779 / 1899
2		1,40				34,2	1061

\* Der char. Systemwiderstand bezieht sich auf die angegebenen RD-Höhen.

### Standardspindel

Anzahl Zwischenrohr	Arbeitsbreite AB (m)	Grabenbreite GB (m)	Zulässige Druckkraft (kN)	Gewicht (kg)
0	0,98 – 1,27	1,11 – 1,40	468	65
1	1,48 – 1,77	1,61 – 1,90	403	86
2	1,98 – 2,27	2,11 – 2,40	348	107
3	2,48 – 2,77	2,61 – 2,90	299	128
4	2,98 – 3,27	3,11 – 3,40	254	149
5	3,48 – 3,77	3,61 – 3,90	210	170
6	3,98 – 4,27	4,11 – 4,40	165	191

