

Dielenkammerboxen

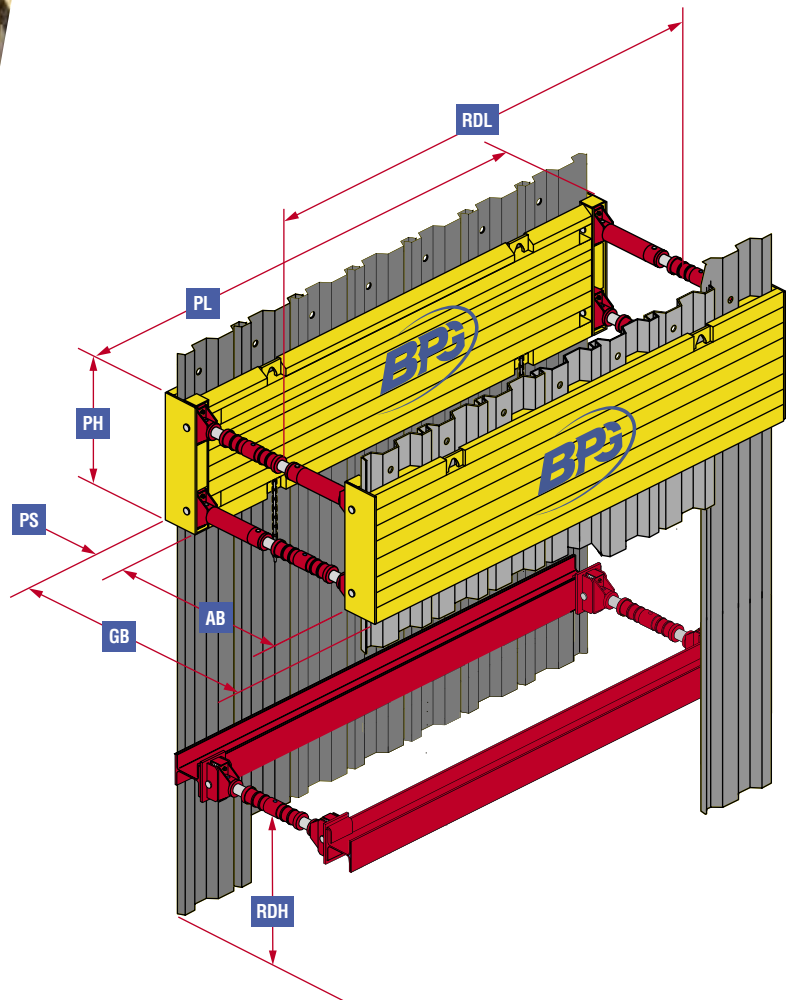


Doku Type 100



Doku Type 400

- **Kombi-System** (Verbauplatten mit Kanaldielen)
Einsatz bei querenden Leitungen. Auch in Kombination mit Rollenschlitten-Verbau möglich.
- Einbau im Absenkverfahren bei nicht standfesten Böden.
- Mobilbagger: 9 – 13 t
- Maximale Einbautiefe: 6,00 m
- Grabenbreite: 1,30 – 4,59 m
- Rohrdurchlasshöhe: je nach Dielenlänge



- PH Plattenhöhe
- GB Grabenbreite
- AB Arbeitsbreite
- PS Plattenstärke
- RDH Rohrdurchlasshöhe
- PL Plattenlänge
- RDL Rohrdurchlasslänge

Mieten

Miet-Kauf

Kaufen



Tastwinkel –
Sonderlösung

Dielenkammerbox Type 100 & 400

Plattenlänge PL (m)	Plattenhöhe PH (m)	RD-Länge RDL (m)	Anzahl der KD (n / Platte)	Zulässige Gurtlast (kN/m)	Gewicht Platte (kg)	Gewicht Box (kg)
------------------------	-----------------------	---------------------	----------------------------------	------------------------------	------------------------	---------------------

DK Type 100 mit Verbaustreben „B“ + Kanaldielen KD 4

2,00	0,60	1,70	5	45,70	274	622
2,50	0,60	2,10	6	30,56	318	710
2,90	0,60	2,50	7	21,86	363	800

DK Type 400 mit Standardspindel + Kanaldielen KD 6*

2,80	1,00	2,50	5	132,80	613	1309
3,40	1,00	3,00	6	90,04	689	1461
3,90	1,00	3,50	7	67,82	849	1781

DK Type 400 für Gleitschienen + Kanaldielen KD 6

2,00	1,00	1,80	3	n.B	487	–
2,50	1,00	2,30	4	169,54	582	–
3,00	1,00	2,80	5	116,02	677	–
3,50	1,00	3,30	6	80,52	778	–
4,00	1,00	3,80	7	61,53	873	–
5,00	1,00	4,80	9	69,52	1250	–

* Ausführung mit KD 4 auf Anfrage.

- Platten-Sonderlängen und Innenplatten-Stärke 170 mm auf Anfrage!

Standardspindel

Anzahl Zwischenrohr	Arbeitsbreite AB (m)		Grabenbreite GB (m)	Zulässige Druckkraft (kN)	Gewicht (kg)
	Dielen	Innenplatten			

0	1,00 – 1,29	0,76 – 1,05	1,30 – 1,59	468	65
1	1,50 – 1,79	1,26 – 1,55	1,80 – 2,09	403	86
2	2,00 – 2,29	1,76 – 2,05	2,30 – 2,59	348	107
3	2,50 – 2,79	2,26 – 2,55	2,80 – 3,09	299	128
4	3,00 – 3,29	2,76 – 3,05	3,30 – 3,59	254	149
5	3,50 – 3,79	3,26 – 3,55	3,80 – 4,09	210	170
6	4,00 – 4,29	3,76 – 4,05	4,30 – 4,59	165	191

