

# Dynapac CA3500D

## Walzenzüge



### Technische Daten

| Gewicht                               |                   |
|---------------------------------------|-------------------|
| Betriebsgewicht (mit ROPS)            | 11.900 kg         |
| Betriebsgewicht (inkl. Kabine)        | 12.100 kg         |
| Bandagenteilgewicht/Schubteilmgewicht | 7.600 kg/4.500 kg |
| Max. Betriebsgewicht                  | 13.800 kg         |

| Abmessungen    |          |
|----------------|----------|
| Bandagenbreite | 2.130 mm |

| Zugkraft                     |               |
|------------------------------|---------------|
| Geschwindigkeit              | 4/6/7/12 km/h |
| Pendelwinkel                 | ±9°           |
| Bereifung (8 ply)            | 23,1 x 26 AW  |
| Max. Theoret. Steigfähigkeit | 55 %          |

| Verdichtung  |               |
|--|---------------|
| Statische Linienlast   | 36 kg/cm      |
| Nennamplitude (groß/klein)   | 1,9 mm/0,9 mm |
| Zentrifugalkraft (große/kleine Amplitude)  | 280 kN/170 kN |
| Vibrationsfrequenz (große/kleine Amplitude)<br>SEISMIC verfügbar (Werte für manuellen Modus) | 31 Hz /34 Hz  |

| Motor             |                               |
|-------------------|-------------------------------|
| Hersteller/Modell | Cummins QSF3.8 (IV/T4final)   |
| Typ               | Wassergekühlter Turbo-Diesel  |
| Nennleistung      | 97 kW (130 hp) @ 2.200 U/Min. |
| Tankvolumen       | 255 l                         |
| DEF Tankvolumen   | 20 l                          |

| Motor             |                                |
|-------------------|--------------------------------|
| Hersteller/Modell | Cummins F3.8 (V)               |
| Typ               | Wassergekühlter Turbo-Diesel   |
| Nennleistung      | 100 kW (135 hp) @ 2.200 U/Min. |

| Motor             |                               |
|-------------------|-------------------------------|
| Hersteller/Modell | Cummins QSB4.5 (IIIA/3)       |
| Typ               | Wassergekühlter Turbo-Diesel  |
| Nennleistung      | 97 kW (130 hp) @ 2.200 U/Min. |

| Hydrauliksystem           |   |
|---------------------------|---|
| Fahrtrieb                 | Hydrostatisch   |
| Vibration                 | Hydrostatisch   |
| Lenkung                   | Hydrostatisch   |
| Fahrbremse                | Hydrostatisch im Vorwärts- und Rückwärtsgang.                         |
| Feststellbremse/Notbremse | Ausfallsichere Mehrlamellenbremse in Bandagenantrieb und Hinterachse. |

Finden Sie den Händler in Ihrer Nähe unter [www.dynapac.de](http://www.dynapac.de)

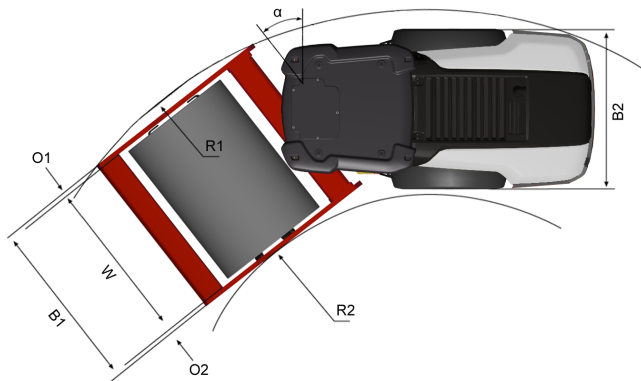
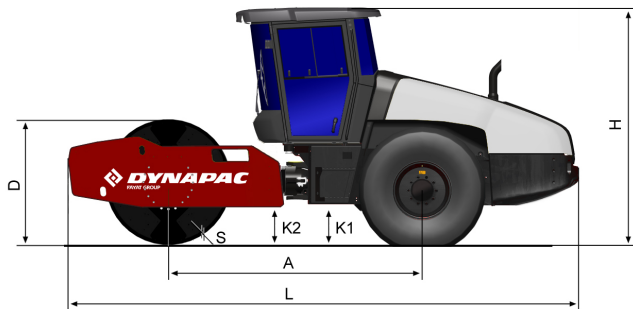
Wir behalten uns das Recht vor, Daten, Maße und andere Informationen ohne vorhergehende Mitteilung zu ändern. Fotos und Illustrationen zeigen nicht in jedem Falle die Standardversion der Maschinen. Die Informationen dieser Publikation sind allgemeiner Natur und nicht verbindlich.

# Dynapac CA3500D

## Walzenzüge



### Technische Daten



#### Abmessungen

|                             |          |
|-----------------------------|----------|
| A. Radstand                 | 2.990 mm |
| B1. Breite, vorn            | 2.304 mm |
| B2. Breite, hinten          | 2.130 mm |
| D. Bandagendurchmesser      | 1.520 mm |
| H1. Höhe, mit ROPS /Kabine  | 2.880 mm |
| H2. Höhe, ohne ROPS /Kabine | 2.130 mm |
| K1. Bodenfreiheit           | 450 mm   |
| K2. Rahmenhöhe              | 450 mm   |
| L. Länge                    | 5.990 mm |
| O1. Überhang, rechts        | 87 mm    |
| O2. Überhang, links         | 87 mm    |
| R1. Wenderadius, aussen     | 5.450 mm |
| R2. Wenderadius, innen      | 3.300 mm |
| S. Bandagenmantelstärke     | 35 mm    |
| W. Bandagenbreite           | 2.130 mm |
| α. Lenkwinkel               | ±38°     |



#### Zubehör

##### Klimaanlage (AC/ACC) (Zubehör)

- Enthält fluorierte Treibhausgase.
- Kühlmittelbezeichnung: HFC-134a
- Kühlmittelgewicht beim vollständiger Füllung: 1,35 kg
- CO<sub>2</sub>-Äquivalent: 1,930 ton
- GWP: 1430

Finden Sie den Händler in Ihrer Nähe unter [www.dynapac.de](http://www.dynapac.de)

Wir behalten uns das Recht vor, Daten, Maße und andere Informationen ohne vorhergehende Mitteilung zu ändern. Fotos und Illustrationen zeigen nicht in jedem Falle die Standardversion der Maschinen. Die Informationen dieser Publikation sind allgemeiner Natur und nicht verbindlich.