

# Dynapac DR7X

## Stampfer



### Technische Daten



#### Gewicht

|                     |       |
|---------------------|-------|
| Einsatzgewicht (CE) | 68 kg |
| Nettogewicht        | 67 kg |



#### Zugkraft

|                             |                          |
|-----------------------------|--------------------------|
| Max. Arbeitsgeschwindigkeit | 20 m/Min.                |
| Max. Flächendeckung         | 336 m <sup>2</sup> /Std. |



#### Verdichtung

|                    |                |
|--------------------|----------------|
| Schlagkraft        | 17 kN          |
| Vibrationsfrequenz | 10,0 – 11,8 Hz |



#### Motor

|                              |                           |
|------------------------------|---------------------------|
| Hersteller/Modell            | Honda GXR 120             |
| Anzahl Zylinder              | 1                         |
| Typ                          | Luftgekühlter Benzinmotor |
| Abgasemissionen entsprechend | CARB Phase III            |
| Nennleistung                 | 2,8 kW                    |
| Tankvolumen                  | 3 l                       |
| Kraftstoffverbrauch/Std.     | 0,9 l                     |



#### Antriebssystem

|                |            |
|----------------|------------|
| Antriebssystem | Mechanisch |
|----------------|------------|

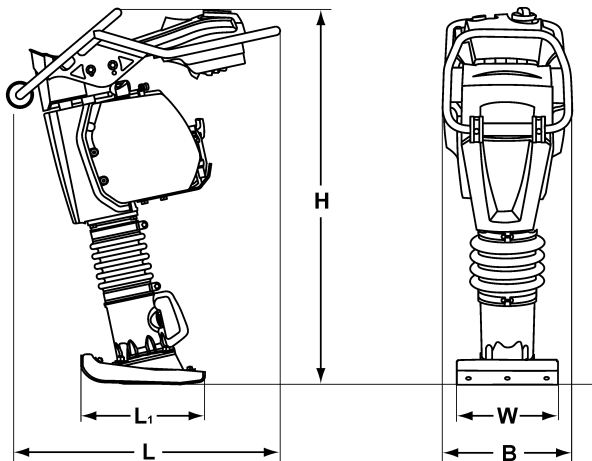
Finden Sie den Händler in Ihrer Nähe unter [www.dynapac.de](http://www.dynapac.de)

Wir behalten uns das Recht vor, Daten, Maße und andere Informationen ohne vorhergehende Mitteilung zu ändern. Fotos und Illustrationen zeigen nicht in jedem Falle die Standardversion der Maschinen. Die Informationen dieser Publikation sind allgemeiner Natur und nicht verbindlich.

# Dynapac DR7X

## Stampfer

### Technische Daten



#### Abmessungen

|                   |          |
|-------------------|----------|
| B. Breite         | 350 mm   |
| H. Höhe           | 1.030 mm |
| L. Länge          | 728 mm   |
| L1. Länge         | 335 mm   |
| W. Stampfußbreite | 280 mm   |



#### Standard-Ausrüstung

- Stufenlos variable Frequenz
- Stunden- und Drehzahlanzeige
- Vibrationsgedämpfter Griff
- Kraftstoff- und Luftfiltersystem
- Selbstreinigendes Luftfiltergehäuse
- Automatische Ölstandskontrolle vor dem Start
- Motorschutzabdeckungen
- Start/Stop von Motor- und Kraftstoffzufuhr am gleichen Schalter
- Seilzugstarter
- Rollen am Griff als Ladehilfe
- Einpunktaufhängung



#### Zubehör

- Stiche feste Transporträder
- Stampfußbreiten (160-330 mm)
- Stampfußverbreiterungen
- Servicewartungssatz

Finden Sie den Händler in Ihrer Nähe unter [www.dynapac.de](http://www.dynapac.de)

Wir behalten uns das Recht vor, Daten, Maße und andere Informationen ohne vorhergehende Mitteilung zu ändern. Fotos und Illustrationen zeigen nicht in jedem Falle die Standardversion der Maschinen. Die Informationen dieser Publikation sind allgemeiner Natur und nicht verbindlich.