

Dynapac CC1200 VI

Tandem-Vibrationswalzen



Technische Daten



Gewicht

Max. Betriebsgewicht	3.400 kg
Betriebsgewicht (mit ROPS)	2.600 kg
Bandagenteilgewicht/Schubteilmgewicht	1.230 kg/1.370 kg



Verdichtung

Zentrifugalkraft	34/29 kN
Nenn-Amplitude	0,50 mm
Statische Linienlast (vorn/hinten)	10.3/11.4 kg/cm
Vibrationsfrequenz	66/61 Hz
Wassertank	205 l



Zugkraft

Geschwindigkeit	0-10 km/h
Pendelwinkel	±10°
Max. Theoret. Steigfähigkeit	42 %



Motor

Hersteller/Modell	Kubota D1703-M (IIIA)
Typ	Water cooled diesel engine
Nennleistung	26 kW (35 hp) @ 2800 rpm
Tankvolumen	45 l



Motor

Hersteller/Modell	Kubota D1703-DI (T4/V)
Typ	Water cooled diesel engine
Nennleistung	18.5 kW (25 hp) @ 2200 rpm



Motor

Hersteller/Modell	Kubota D1803-CR (T4/V)
Typ	Water cooled diesel engine
Nennleistung	28 kW (37,5 hp) @ 2700 rpm



Hydrauliksystem

Fahrtrieb	Axialkolbenpumpe mit verstellbarem Fördervolumen und Servo. 2 Radialkolbenmotore mit konstantem Fördervolumen.
Vibration	Gear pump/motors with constant displacement.
Lenkung	Gear pump with constant displacement.
Fahrbremse	Hydrostatisch im Vorwärts- und Rückwärtsgang.
Feststellbremse/Notbremse	Ausfallsichere Mehrlamellenbremsen an beiden Bandagen.

Finden Sie den Händler in Ihrer Nähe unter www.dynapac.de

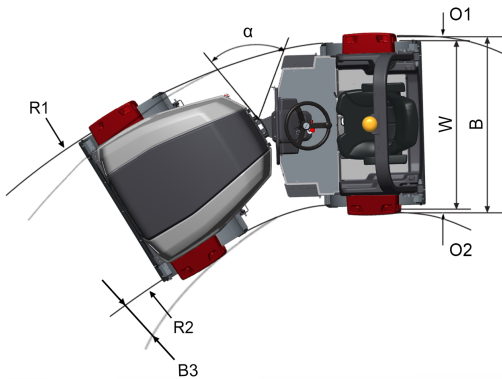
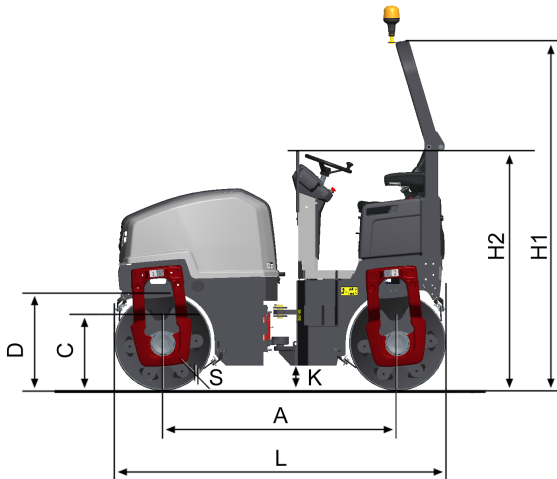
Wir behalten uns das Recht vor, Daten, Maße und andere Informationen ohne vorhergehende Mitteilung zu ändern. Fotos und Illustrationen zeigen nicht in jedem Falle die Standardversion der Maschinen. Die Informationen dieser Publikation sind allgemeiner Natur und nicht verbindlich.

Dynapac CC1200 VI

Tandem-Vibrationswalzen



Technische Daten



Abmessungen	
A. Radstand	1700 mm
B. Breite	1340 mm
B3. Breite, Spurversatz	50 mm
C. Bordsteinfreiheit	554 mm
D. Bandagendurchmesser	702 mm
H1. Höhe, mit ROPS /Kabine	2542 mm
H2. Höhe, ohne ROPS /Kabine	1744 mm
K. Bodenfreiheit	180 mm
L. Länge	2400 mm
O1. Überhang, rechts	70 mm
O2. Überhang, links	70 mm
R1. Wenderadius, aussen	3770 mm
R2. Wenderadius, innen	2570 mm
S. Bandagenmantelstärke	13 mm
W. Bandagenbreite	1200 mm
α . Lenkwinkel	$\pm 30^\circ$

Finden Sie den Händler in Ihrer Nähe unter www.dynapac.de

Wir behalten uns das Recht vor, Daten, Maße und andere Informationen ohne vorhergehende Mitteilung zu ändern. Fotos und Illustrationen zeigen nicht in jedem Falle die Standardversion der Maschinen. Die Informationen dieser Publikation sind allgemeiner Natur und nicht verbindlich.