

Dynapac CA2500D

Walzenzüge



Technische Daten

Gewicht	
Betriebsgewicht (mit ROPS)	10.100 kg
Betriebsgewicht (inkl. Kabine)	10.300 kg
Module mass (front, std/rear)	5.600/4.700 kg
Max. Betriebsgewicht	11.900 kg

Abmessungen	
Bandagenbreite	2.130 mm

Zugkraft	
Geschwindigkeit	0 -12 km/h
Bereifung (8 ply)	23,1 x 26 AW
Max. Theoret. Steigfähigkeit	51 %
Pendelwinkel	±9°

Verdichtung	
Statische Linienlast	26 kg/cm
Nennamplitude (groß/klein)	1,8 mm/0,9 mm
Vibrationsfrequenz (große/kleine Amplitude) SEISMIC verfügbar (Werte für manuellen Modus)	33 Hz /34 Hz
Zentrifugalkraft (große/kleine Amplitude)	250 kN/130 kN

Motor	
Hersteller/Modell	Cummins QSF3.8 (IV/T4final)
Typ	Wassergekühlter Turbo-Diesel
Nennleistung	89 kW (120 hp) @ 2,200 rpm
Tankvolumen	255 l
DEF Tankvolumen	20 l

Motor	
Hersteller/Modell	Cummins F3.8 (V)
Typ	Wassergekühlter Turbo-Diesel
Nennleistung	100 kW (135 hp) @ 2,200 rpm

Motor	
Hersteller/Modell	Cummins QSB4.5 (IIIA/T3)
Typ	Wassergekühlter Turbo-Diesel
Nennleistung	97 kW (130 hp) @ 2,200 rpm

Hydrauliksystem	
Fahrtrieb	Hydrostatisch
Vibration	Hydrostatisch
Lenkung	Hydrostatisch
Fahrbremse	Hydrostatisch im Vorwärts- und Rückwärtsgang.
Feststellbremse/Notbremse	Ausfallsichere Mehrlamellenbremse in Bandagenantrieb und Hinterachse.

Finden Sie den Händler in Ihrer Nähe unter www.dynapac.de

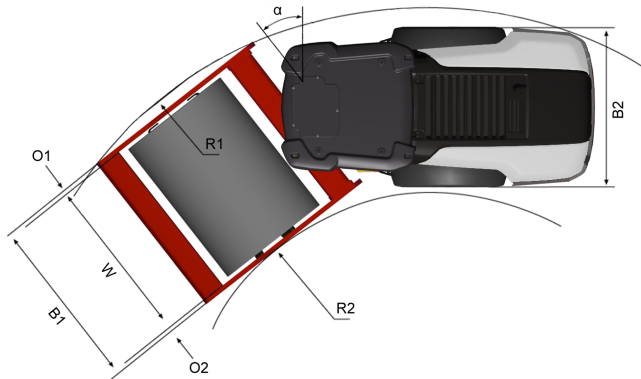
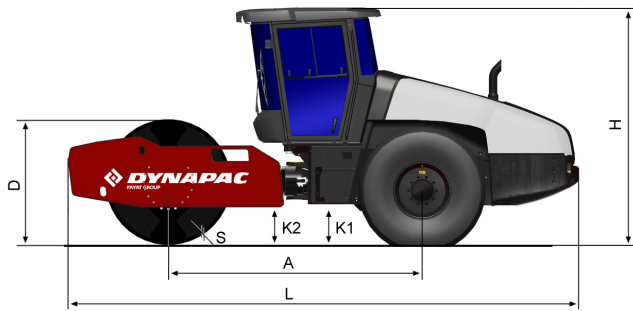
Wir behalten uns das Recht vor, Daten, Maße und andere Informationen ohne vorhergehende Mitteilung zu ändern. Fotos und Illustrationen zeigen nicht in jedem Falle die Standardversion der Maschinen. Die Informationen dieser Publikation sind allgemeiner Natur und nicht verbindlich.

Dynapac CA2500D

Walzenzüge



Technische Daten



Abmessungen	
A. Radstand	2.990 mm
B1. Breite, vorn	2.300 mm
B2. Breite, hinten	2.130 mm
D. Bandagendurchmesser	1.500 mm
H. Höhe, mit ROPS /Kabine	2.870 mm
K1. Bodenfreiheit	450 mm
K2. Rahmenhöhe	450 mm
L. Länge	5.990 mm
O1. Überhang, rechts	105 mm
O2. Überhang, links	105 mm
R1. Wenderadius, aussen	5.450 mm
R2. Wenderadius, innen	3.300 mm
S. Bandagenmantelstärke	25 mm
W. Bandagenbreite	2.130 mm
α. Lenkwinkel	±38°



Zubehör

Klimaanlage (AC/ACC) (Zubehör)

- Enthält fluorierte Treibhausgase.
- Kühlmittelbezeichnung: HFC-134a
- Kühlmittelgewicht beim vollständiger Füllung: 1,35 kg
- CO₂-Äquivalent: 1,930 ton
- GWP: 1430

Finden Sie den Händler in Ihrer Nähe unter www.dynapac.de

Wir behalten uns das Recht vor, Daten, Maße und andere Informationen ohne vorhergehende Mitteilung zu ändern. Fotos und Illustrationen zeigen nicht in jedem Falle die Standardversion der Maschinen. Die Informationen dieser Publikation sind allgemeiner Natur und nicht verbindlich.