

# Dynapac MF2500CS m.

## SwingApp

### Beschicker



#### Technische Daten

Gewicht	
Transportgewicht	24,50 t

Abmessungen	
Transportlänge	14,30 m
Transportbreite	2,55 m
Transporthöhe	3,10 m
Auffahrwinkel	10°

Materialkübel (Mulde)	
Kapazität	6,0 m <sup>3</sup>
Einlaufhöhe, innen	525 mm

Zugkraft	
Arbeitsgeschwindigkeit, max	25 m/Min.
Transportgeschwindigkeit, max	4 km/h

Motor	
Hersteller/Modell	Cummins QSB 6.7-C220
Nennleistung	164 kW (220 hp ) @ 2.200 U/Min.
Elektrische Anlage	24 V
Abgasemissionen entsprechend	Stage 3A /Tier 3
Tankvolumen	300 l

Motor	
Hersteller/Modell	Cummins QSB 6.7-C225
Nennleistung	168 kW (225 hp ) @ 2.200 U/Min.
Elektrische Anlage	24 V
Abgasemissionen entsprechend	Stage 4 /Tier 4f
Tankvolumen	300 l

Lattenrost	
Transportband, Typ	Auf Ketten mit Metallstreben montiertes Gummiband
Transportband, Geschwindigkeit	Konstant variabel
Transportband, Breite	1,20 m
Förderhöhe (max/min)	3,30 m /1,09 m
Förderleistung	4.000 t/Std.
Förderleistung, Schwenkband	2.000 t/Std.

Finden Sie den Händler in Ihrer Nähe unter [www.dynapac.de](http://www.dynapac.de)

Wir behalten uns das Recht vor, Daten, Maße und andere Informationen ohne vorhergehende Mitteilung zu ändern. Fotos und Illustrationen zeigen nicht in jedem Falle die Standardversion der Maschinen. Die Informationen dieser Publikation sind allgemeiner Natur und nicht verbindlich.

dynapac\_mf2500cs\_swingapp\_de-20190326.131226.pdf 2019-03-26 13:12

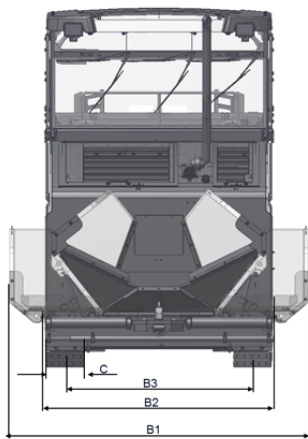
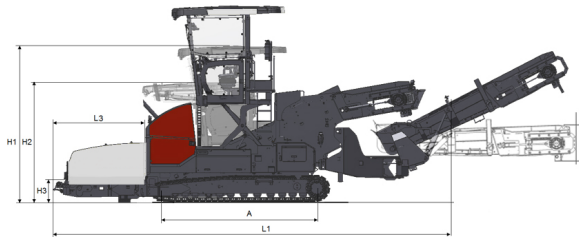
# Dynapac MF2500CS m.

## SwingApp

### Beschicker



#### Technische Daten



Abmessungen	
A. Laufwerkslänge	3,90 m
B1. Breite, max.	3,35 m
B2. Grundbreite	2,55 m
B3. Breite, Fahrwerk	2,09 m
C1. Laufwerksbreite	0,57 m
H1. Höhe, max.	4 m
H2. Transporthöhe	3,10 m
H3. Höhe	0,57 m
L1. Länge	14,30 m
L3. Länge, Mulde	2,29 m

Finden Sie den Händler in Ihrer Nähe unter [www.dynapac.de](http://www.dynapac.de)

Wir behalten uns das Recht vor, Daten, Maße und andere Informationen ohne vorhergehende Mitteilung zu ändern. Fotos und Illustrationen zeigen nicht in jedem Falle die Standardversion der Maschinen. Die Informationen dieser Publikation sind allgemeiner Natur und nicht verbindlich.