



BAUPOWERGROUP
KRAFT AM BAU

***Tiefbautechnik – sichere
Gräben und Baugruben mit
Grabenverbausystemen***

Tiefbautechnik von Bau Power Group, innovativ, vielfältig und sicher.

Mieten

Miet-Kauf

Kaufen

Bau Power Group –

Ihr starker Partner

in der Bautechnik



Bei der Bau Power Group erhalten Kunden Komplettlösungen aus einer Hand, denn unsere Stärke liegt im Verkauf und in der Vermietung von Baumaschinen, Baugeräten, Tiefbautechnik und in der Abgasnachbehandlung. Kundenorientierter Service und faire Angebote machen die Bau Power Group zu einem verlässlichen und kompetenten Partner in der Bautechnik.

Die Bau Power Group hat Ihren Ursprung in der 2010 gegründeten Power4Rent, eine Gesellschaft zur Vermietung von Atlas Copco Produkten. In diesen über 10 Jahren hat sich unser Unternehmen stetig weiter entwickelt und ist gewachsen. 2014 kam das Geschäftsfeld Power4Sale dazu, dem Handel von Baugeräten, was gleichzeitig auch die Umfirmierung in Bau Power Group zur Folge hatte. Seither sind Standorte in Hohenems und Baden bei Wien sowie Kloten bei Zürich zum Geschäftshauptsitz in Oberriet/SG dazugekommen. Seit 2018 sind wir mit Bau Power Middle East als Partner und Hersteller in den Vereinigten Arabischen Emiraten tätig. Für die Schweiz und Österreich haben wir gleichzeitig die exklusive Vertriebspartnerschaft für Dynapac übernommen.

Baumaschinen

Die leistungsstarken Fertiger und Walzen von Dynapac sind in verschiedensten Grössen einsatzbereit für kleine Wegabschnitte oder grosse Strassenstrecken. Robustheit, Qualität und Know-how die kaum zu überbieten sind.

Baugeräte

Ein umfangreiches Geräteangebot für baubegleitende Arbeiten, vom Diamantschneidewerkzeug über Generatoren bis Förderbänder. Ergänzende Geräte, die für den Bau unverzichtbar sind.

Tiefbautechnik

Mit dem Grabenverbausystem erstellen Sie Gräben und Baugruben so tief und breit wie gewünscht, mit grösster Sicherheit, für Mitarbeiter und Baustelle. Wir begleiten Sie von der Planung über die Schulung bis zum Verbaumaterial.

Abgasnachbehandlung

Mit unseren Baumot-Filtermodulen werden Ihre Baumaschinen sauber. Wir kombinieren für Sie relevante Massnahmen und Möglichkeiten, um heutige Abgasvorschriften zu erfüllen – für eine «cleane Zukunft».

Bei Bau Power Group profitieren Sie von höchster Service-Qualität, daher lohnt es sich, Ihre Baumaschinen regelmässig bei uns zu warten, damit Sie unseren 24h-Service nur im Notfall brauchen. Wichtig zu wissen! Bau Power Group bietet Ihnen immer Maschinen, Geräte oder Verbaulemente zur Miete, zum Miet-Kauf oder zum Kauf. Damit Sie stets einsatzbereit sind und ausreichend Material verfügbar haben.



Ihr Kompetenzzentrum

für Grabenverbau

Wenn es um die Sicherheit im Tiefbau in der Schweiz & Österreich geht, sind preisbewusste Unternehmer aus dem Baugewerbe genau richtig bei Bau Power Group. Als Generalimporteur der TWF-Grabenverbausysteme kann Bau Power Group kombiniert mit viel Know-how jederzeit das richtige Tiefbau-Produkt anbieten, von der Leichtverbau-Box bis hin zur Doppelgleitschiene oder Kanaldiele mit Kammerelementen.

Beratung ist das A und O – Kunden erhalten hier das richtige Material, zur richtigen Zeit am richtigen Ort. Und alles zu äusserst marktgerechten Konditionen. Der Kunde hat zudem die Wahl zwischen den Varianten: Mieten, Miet-Kauf oder Kaufen. Während eines Beratungsgesprächs gibt eine Bedarfsanalyse Aufschluss darüber, welche Form für Ihr geplantes Projekt die idealste und kostengünstigste ist.

Bau Power Group bietet im Bereich Grabenverbau auch einen unschlagbaren Service:

- Verschiedenste System-Varianten für kleine und grosse Gruben
- Berechnung Materialbedarf und Bereitstellen Rüstpapiere
- CAD-Pläne für Submissionsphasen
- Technische Unterstützung bei Sonderlösungen
- Baustellen-Besuche und Koordinationshilfe bei Logistik
- Spindelservice und Verbau-Platten-Reparatur nach jedem Einsatz
- Fehlmengen-Erfassung nach jedem Auftrag
- Schulungen

Grabenverbausysteme sichern Leben, sparen Geld und Zeit

Rufen Sie uns an, wir freuen uns auf das Gespräch mit Ihnen zum Thema Grabenverbausystem.

Grosses Lager – schnelle Verfügbarkeit!

Abholbereit oder auf die Baustelle geliefert!

Inhaltsverzeichnis

Grabenverbau-Systeme	4 – 21
Leichtverbau, Leichtbox, Standartbox, Schachtbox, Dielenkammerbox, Einfachgleitschiene, Doppelgleitschiene	
Baugrubensicherung	22 – 23
Gleitschienenplatten	24
Alu-Leichtverbau	25
Kanalstreben / Spindelservice	26
Grabenverbauprofile / Kanaldielen	27
Sicherheitssysteme	28 – 29
Absturzsicherung, Zaunelement, Einstiegshilfe, Bergungskit	
Schulung Grabenverbau	30
Grabenverbau-Zubehör	31
Baustrassen	32 – 35

Grabenverbausysteme

von Bau Power Group

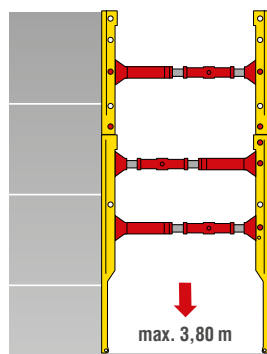
Einstellverfahren

**Type 100
Leichtverbau**

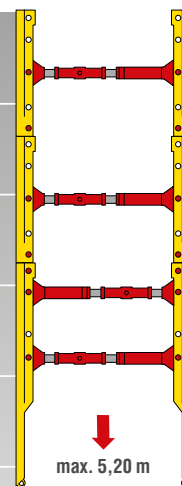


Absenkverfahren

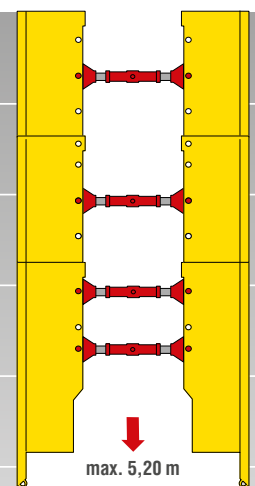
**Type 300
Leichtbox**



**Type 600
Standardbox**



**Type 600
Schachtbox**



Grundbox 12 – 18 t
mit Aufstockbox
18 – 30 t

Grundbox 12 – 18 t
mit Aufstockbox
18 – 30 t

18 – 30 t

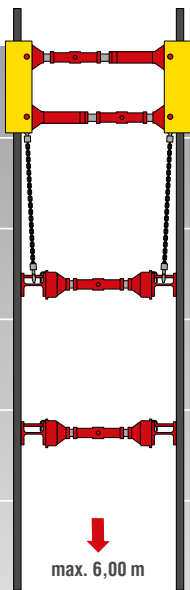
Mieten

Miet-Kauf

Kaufen



Type 400
Dielenkammerbox

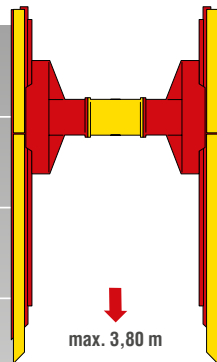


max. 6,00 m



9 – 13 t

Einfach
Gleitschiene

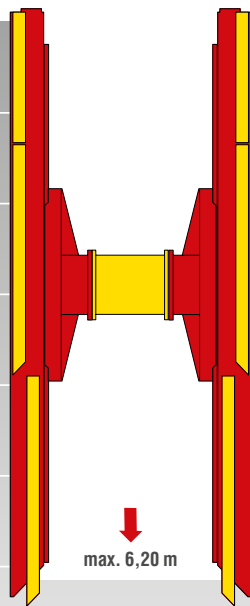


max. 3,80 m



18 – 30 t

Doppel Gleitschiene
Standard

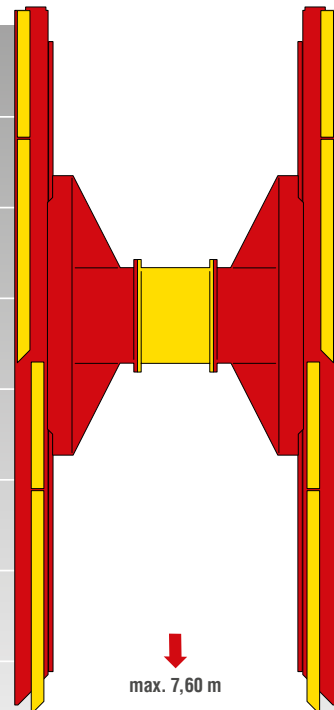


max. 6,20 m



24 – 31 t

Doppel Gleitschiene
XL



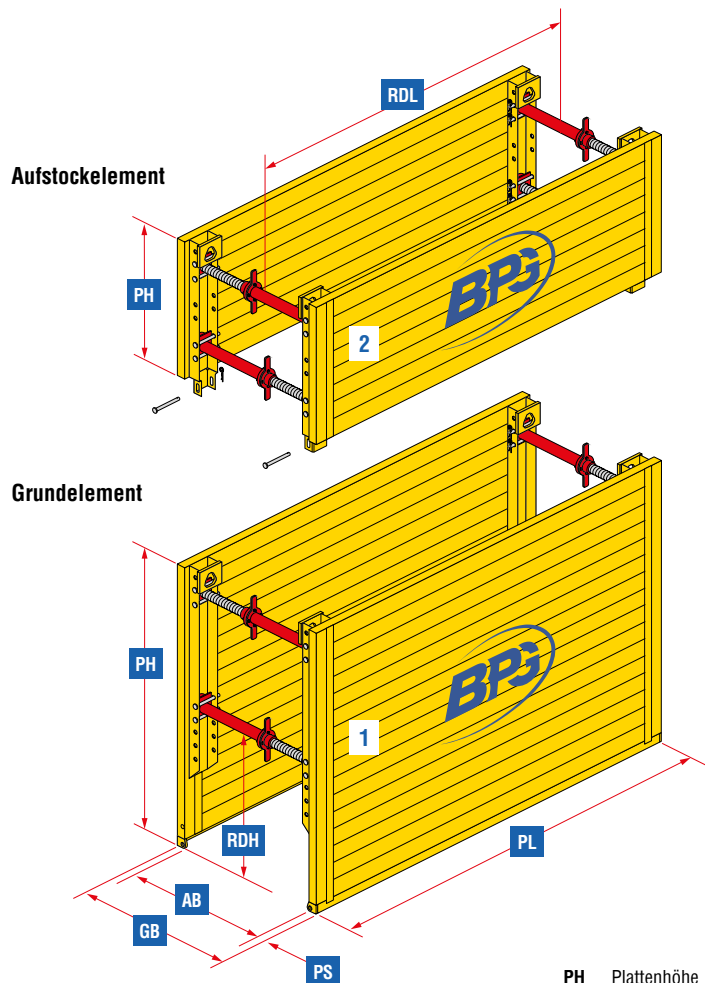
max. 7,60 m



bis 6,2 m 24 – 31 t
bei Tiefen ab 6,2 m
30 – 50 t

Leichtverbau Type 100

- Für kleine bis mittlere Bauvorhaben.
(Versorgungsleitungen, Hausanschlüsse etc.)
- Einbau im Einstellverfahren bei standfesten Böden.
- Mobilbagger: 9 – 13 t
- Maximale Einbautiefe: 3,00 m
- Grabenbreite: 0,66 – 3,34 m
- Rohrdurchlasshöhe: 0,94 m



- PH Plattenhöhe
- GB Grabenbreite
- AB Arbeitsbreite
- PS Plattenstärke
- RDH Rohrdurchlasshöhe
- PL Plattenlänge
- RDL Rohrdurchlasslänge

Eckelemente Type 100

Ein sicheres Stabilisierungssystem für die Eckbereiche. Das Eckelement eignet sich hervorragend für Dehnungsschlaufen bei Fernwärmeprojekten.



Mieten

Miet-Kauf

Kaufen



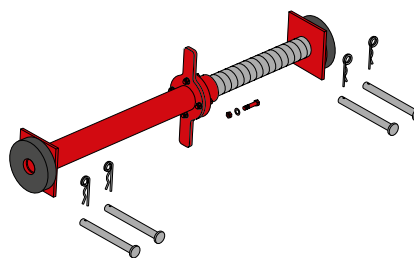
Leichtverbau Type 100

Element	Plattenlänge PL (m)	Plattenhöhe PH (m)	Plattenstärke PS (mm)	RD-Länge RDL (m)	RD-Höhe RDH (m)	char. Systemwiderstand R_s (kN/m ²)	Gewicht je Box mit Strebe B (kg/Box)
1	2,00	1,60 / 2,00 / 2,40 / 2,60	60	1,60	0,94*	47,8	570 / 674 / 766 / 812
2		0,60 / 1,00					313 / 473
1	2,50	1,60 / 2,00 / 2,40 / 2,60	60	2,10	0,94*	38,3	634 / 774 / 914 / 984
2		0,60 / 1,00					373 / 505
1	3,00	1,60 / 2,00 / 2,40 / 2,60	60	2,60	0,94*	31,9	736 / 904 / 1068 / 1150
2		0,60 / 1,00					432 / 536
1	3,50	1,60 / 2,00 / 2,40 / 2,60	60	3,10	0,94*	27,3	830 / 1040 / 1200 / 1280
2		0,60 / 1,00					492 / 589

* PH: 1,60 m / 2,00 m

Leichtverbaustrebe

Type	Arbeitsbreite AB (m)		Grabenbreite GB (m)		Zulässige Druckkraft (kN)	Gewicht (kg)
	min.	max.	min.	max.		
A	0,53	0,73	0,66	0,86	160	13,2
B	0,71	1,07	0,84	1,20	147	16,0
C	1,05	1,65	1,18	1,78	124	19,5
D	1,50	2,10	1,63	2,23	107	22,5
E	2,01	2,61	2,14	2,74	a.A.	25,6
F	2,61	3,21	2,74	3,34	a.A.	49,7



Vierkantstrebe

Type	Arbeitsbreite AB (m)		Grabenbreite GB (m)		Zulässige Druckkraft (kN)	Gewicht (kg)
	min.	max.	min.	max.		
0	0,57	0,77	0,70	0,90	169	9,5
1	0,82	1,29	0,95	1,42	159	15,0
2	1,34	1,80	1,47	1,93	149	20,5
3	1,85	2,32	1,98	2,45	132	26,0
4	2,37	2,83	2,50	2,96	103	31,5

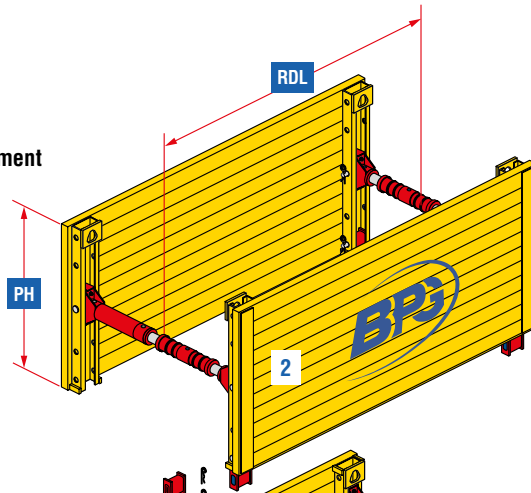


Optional für Type 100 für Arbeitsbreiten von 570 mm bis 2830 mm

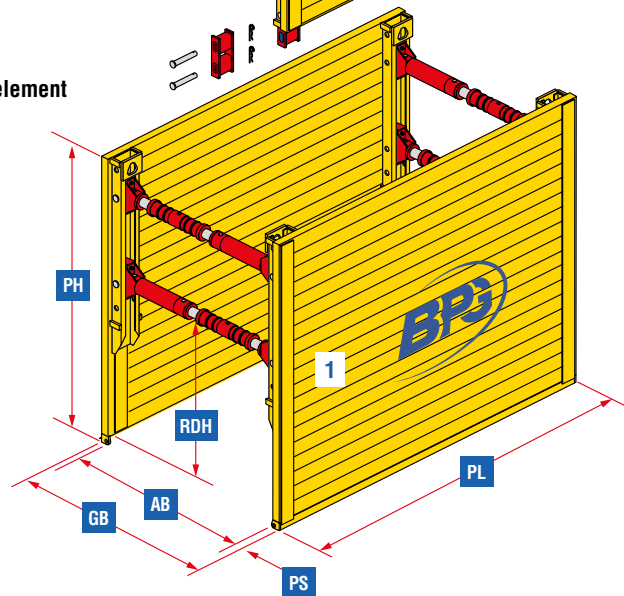
Leichtbox Type 300

- Für mittleren Kanalverbau mit leichten Baumaschinen.
- Einbau im Absenkverfahren bei nicht standfesten Böden.
- Mobil- oder Kettenbagger: 12 – 18 t, mit Aufstockelement 18 – 30 t
- Maximale Einbautiefe: 3,80 m
- Grabenbreite: 1,11 – 4,40 m
- Rohrdurchlasshöhe: 1,27 m

Aufstockelement



Grundelement



- PH Plattenhöhe
- GB Grabenbreite
- AB Arbeitsbreite
- PS Plattenstärke
- RDH Rohrdurchlasshöhe
- PL Plattenlänge
- RDL Rohrdurchlasslänge

Mieten**Miet-Kauf****Kaufen**

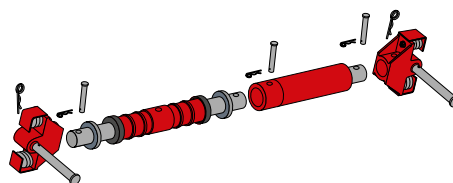
Leichtbox Type 300

Element	Plattenlänge PL (m)	Plattenhöhe PH (m)	Plattenstärke PS (mm)	RD-Länge RDL (m)	RD-Höhe RDH (m)	char. System- widerstand R_t (kN/m ²)	Gewicht je Box mit Spindel (kg/Box)
1	2,00	2,00 / 2,40 / 2,60	60	1,60	1,14 / 1,28 / 1,28	68,0 / 49,3 *	1051 / 1205 / 1281
2		1,40				68,0	666
1	2,50	2,00 / 2,40 / 2,60	60	2,10	1,14 / 1,28 / 1,28	54,4 / 39,4 *	1245 / 1431 / 1523
2		1,40				54,4	798
1	3,00	2,00 / 2,40 / 2,60	60	2,60	1,14 / 1,28 / 1,28	45,4 / 32,9 *	1437 / 1661 / 1773
2		1,40				45,4	930
1	3,50	2,00 / 2,40 / 2,60	60	3,10	1,14 / 1,28 / 1,28	34,2 / 28,2 *	1539 / 1779 / 1899
2		1,40				34,2	1061

* Der char. Systemwiderstand bezieht sich auf die angegebenen RD-Höhen.

Standardspindel

Anzahl Zwischenrohr	Arbeitsbreite AB (m)	Grabenbreite GB (m)	Zulässige Druckkraft (kN)	Gewicht (kg)
0	0,98 – 1,27	1,11 – 1,40	468	65
1	1,48 – 1,77	1,61 – 1,90	403	86
2	1,98 – 2,27	2,11 – 2,40	348	107
3	2,48 – 2,77	2,61 – 2,90	299	128
4	2,98 – 3,27	3,11 – 3,40	254	149
5	3,48 – 3,77	3,61 – 3,90	210	170
6	3,98 – 4,27	4,11 – 4,40	165	191

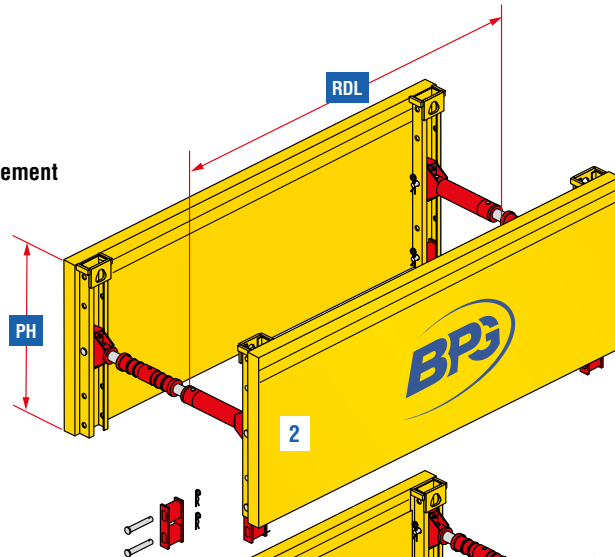


Standardbox Type 600

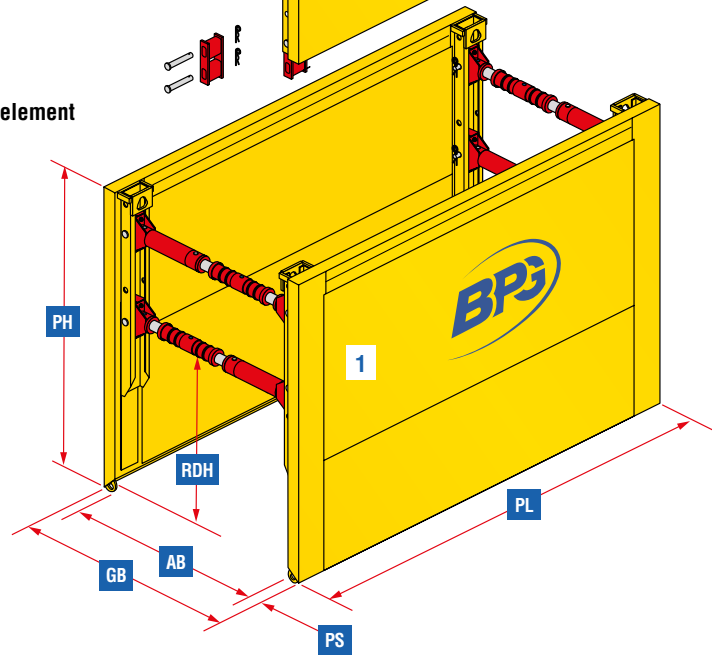


- Robust und langlebig – sorgt für höchste Sicherheit bei Einbautiefen bis 5,20 m.
- Einbau im Absenkverfahren bei nicht standfesten Böden.
Mobil- oder Kettenbagger: 12 – 18 t, mit Aufstockelement 18 – 30 t
- Maximale Einbautiefe: 5,20 m
- Grabenbreite: 1,20 – 4,49 m
- Rohrdurchlasshöhe: 1,50 m

Aufstockelement



Grundelement



- PH Plattenhöhe
- GB Grabenbreite
- AB Arbeitsbreite
- PS Plattenstärke
- RDH Rohrdurchlasshöhe
- PL Plattenlänge
- RDL Rohrdurchlasslänge

Mieten

Miet-Kauf

Kaufen



Überziehprofil –
Sonderlösung

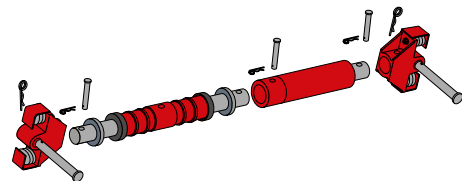
Standardbox Type 600

Element	Plattenlänge PL (m)	Plattenhöhe PH (m)	Plattenstärke PS (mm)	RD-Länge RDL (m)	RD-Höhe RDH (m)	char. System- widerstand R_k (kN/m ²)	Gewicht je Box mit Spindel (kg/Box)
1	3,00	2,40 / 2,60	107	2,60	1,30 / 1,50	76,3 / 65,7 *	2007 / 2151
2		1,40					1121
1	3,50	2,40 / 2,60	107	3,10	1,30 / 1,50	65,4 / 56,3 *	2289 / 2463
2		1,40					1290
1	4,00	2,40 / 2,60	107	3,60	1,30 / 1,50	57,2 / 49,3 *	2549 / 2733
2		1,40					1510

* Der char. Systemwiderstand bezieht sich auf die angegebenen RD-Höhen.
- Sonderlängen auf Anfrage!

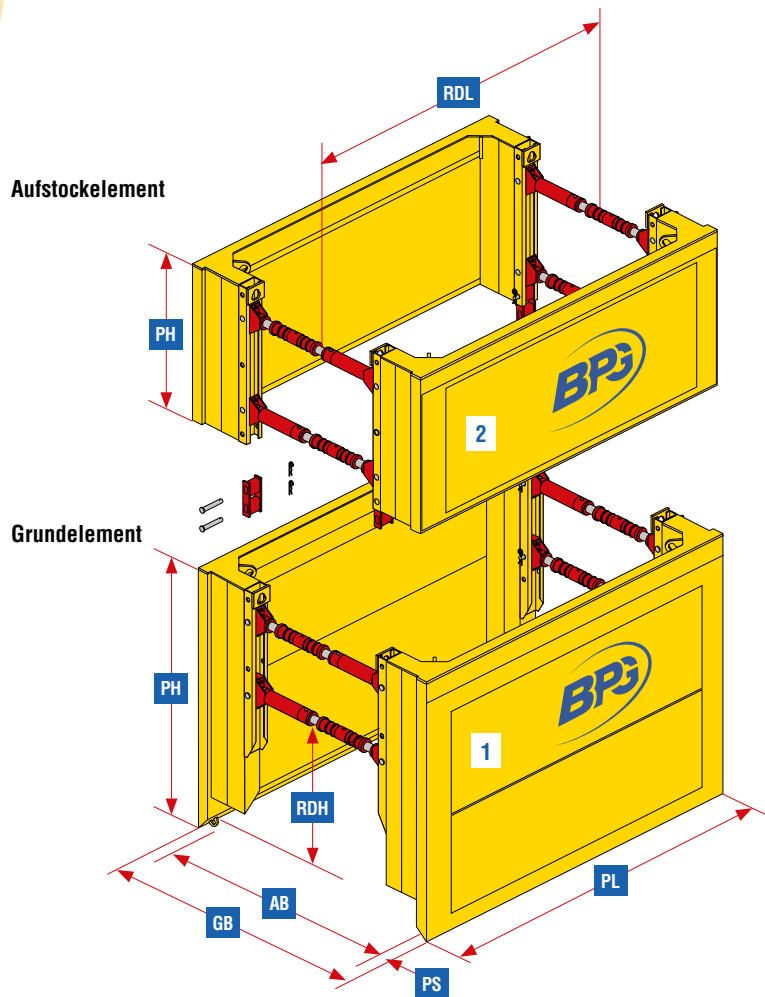
Standardspindel

Anzahl Zwischenrohr	Arbeitsbreite AB (m)	Grabenbreite GB (m)	Zulässige Druckkraft (kN)	Gewicht (kg)
0	0,98 – 1,27	1,20 – 1,49	468	65
1	1,48 – 1,77	1,70 – 1,99	403	86
2	1,98 – 2,27	2,20 – 2,49	348	107
3	2,48 – 2,77	2,70 – 2,99	299	128
4	2,98 – 3,27	3,20 – 3,49	254	149
5	3,48 – 3,77	3,70 – 3,99	210	170
6	3,98 – 4,27	4,20 – 4,49	165	191



Schachtbox Type 600

- Robust und langlebig – sorgt für höchste Sicherheit bei Einbautiefen bis 5,20 m.
- Einbau im Absenkverfahren bei nicht standfesten Böden.
- Mobil- oder Kettenbagger: 18 - 30 t
- Maximale Einbautiefe: 5,20 m
- Grabenbreite: 2,00 – 5,29 m
- Rohrdurchlasshöhe: 1,50 m



- PH Plattenhöhe
- GB Grabenbreite
- AB Arbeitsbreite
- PS Plattenstärke
- RDH Rohrdurchlasshöhe
- PL Plattenlänge
- RDL Rohrdurchlasslänge

Mieten**Miet-Kauf****Kaufen**

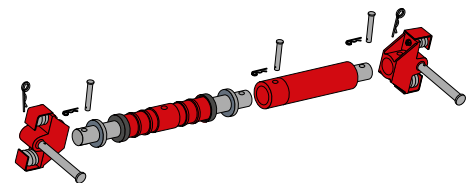
Schachtbox Type 600

Element	Plattenlänge PL (m)	Plattenhöhe PH (m)	Plattenstärke PS (mm)	RD-Länge RDL (m)	RD-Höhe RDH (m)	char. Systemwiderstand R_s (kN/m ²)	Gewicht je Box mit Spindel (kg/Box)
1	3,00	2,40	107	2,60	1,30 / 1,50	76,3 / 65,7 *	2623
2		1,40					1599
1	3,50	2,40	107	3,10	1,30 / 1,50	65,4 / 56,3 *	2968
2		1,40					1706
1	4,00	2,40	107	3,60	1,30 / 1,50	57,2 / 49,3 *	3221
2		1,40					1853

* Der char. Systemwiderstand bezieht sich auf die angegebenen RD-Höhen.
- Sonderlängen auf Anfrage!

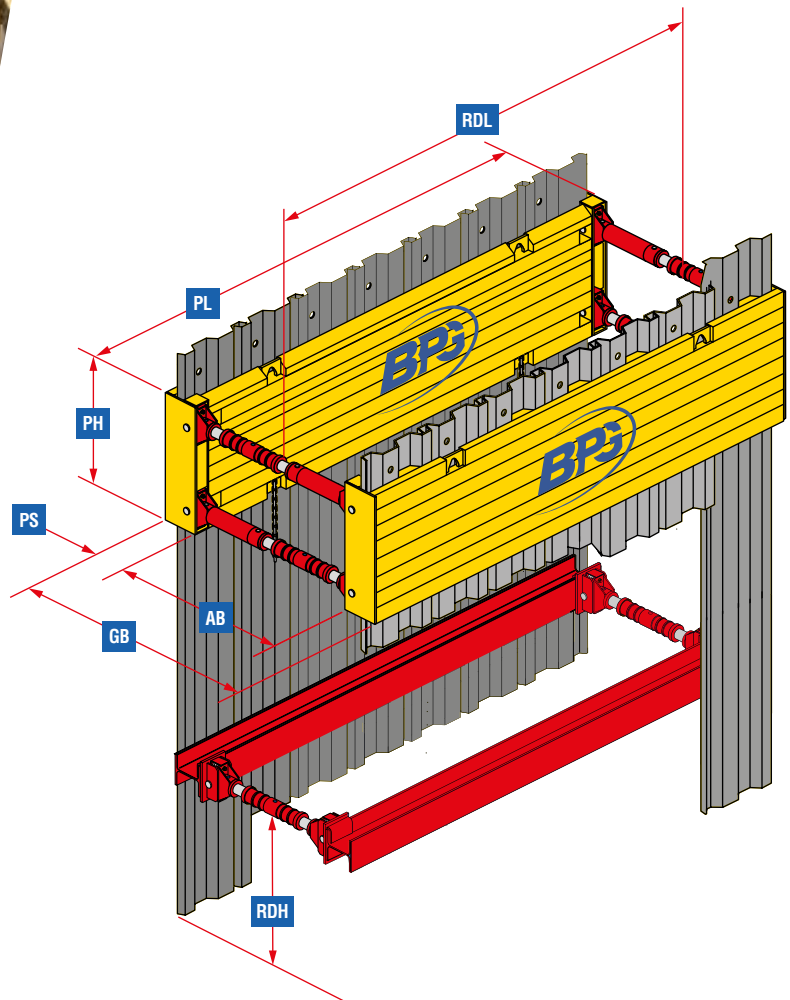
Standardspindel

Anzahl Zwischenrohr	Arbeitsbreite AB (m)	Grabenbreite GB (m)	Zulässige Druckkraft (kN)	Gewicht (kg)
0	1,78 – 2,07	2,00 – 2,29	468	65
1	2,28 – 2,57	2,50 – 2,79	403	86
2	2,78 – 3,07	3,00 – 3,29	348	107
3	3,28 – 3,57	3,50 – 3,79	299	128
4	3,78 – 4,07	4,00 – 4,29	254	149
5	4,28 – 4,57	4,50 – 4,79	210	170
6	4,78 – 5,07	5,00 – 5,29	165	191



Dielenkammerbox Type 400

- Kombi-System (Verbauplatten mit Kanaldielen)
Einsatz bei querenden Leitungen. Auch in Kombination mit Rollenschlitten-Verbau möglich.
- Einbau im Absenkverfahren bei nicht standfesten Böden.
- Mobilbagger: 9 – 13 t
- Maximale Einbautiefe: 6,00 m
- Grabenbreite: 1,30 – 4,59 m
- Rohrdurchlasshöhe: je nach Dielenlänge



PH	Plattenhöhe
GB	Grabenbreite
AB	Arbeitsbreite
PS	Plattenstärke
RDH	Rohrdurchlasshöhe
PL	Plattenlänge
RDL	Rohrdurchlasslänge

Mieten

Miet-Kauf

Kaufen



Tastwinkel –
Sonderlösung



Dielenkammerbox Type 400

Plattenlänge PL (m)	Plattenhöhe PH (m)	RD-Länge RDL (m)	Anzahl der KD (n / Platte)	Zulässige Gurtlast (kN/m)	Gewicht Platte (kg)	Gewicht Box (kg)
------------------------	-----------------------	---------------------	----------------------------------	------------------------------	------------------------	---------------------

DK Type 100 mit Verbaustreben „B“ + Kanaldielen KD 4

2,00	0,60	1,70	5	45,70	274	622
2,50	0,60	2,10	6	30,56	318	710
2,90	0,60	2,50	7	21,86	363	800

DK Type 400 mit Standardspindel + Kanaldielen KD 6*

2,80	1,00	2,50	5	132,80	613	1309
3,40	1,00	3,00	6	90,04	689	1461
3,90	1,00	3,50	7	67,82	849	1781

DK Type 400 für Gleitschienen + Kanaldielen KD 6

2,00	1,00	1,80	3	n.B	487	–
2,50	1,00	2,30	4	169,54	582	–
3,00	1,00	2,80	5	116,02	677	–
3,50	1,00	3,30	6	80,52	778	–
4,00	1,00	3,80	7	61,53	873	–
5,00	1,00	4,80	9	69,52	1250	–

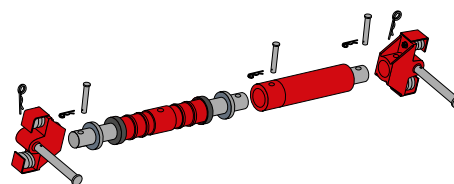
* Ausführung mit KD 4 auf Anfrage.

- Platten-Sonderlängen und Innenplatten-Stärke 170 mm auf Anfrage!

Standardspindel

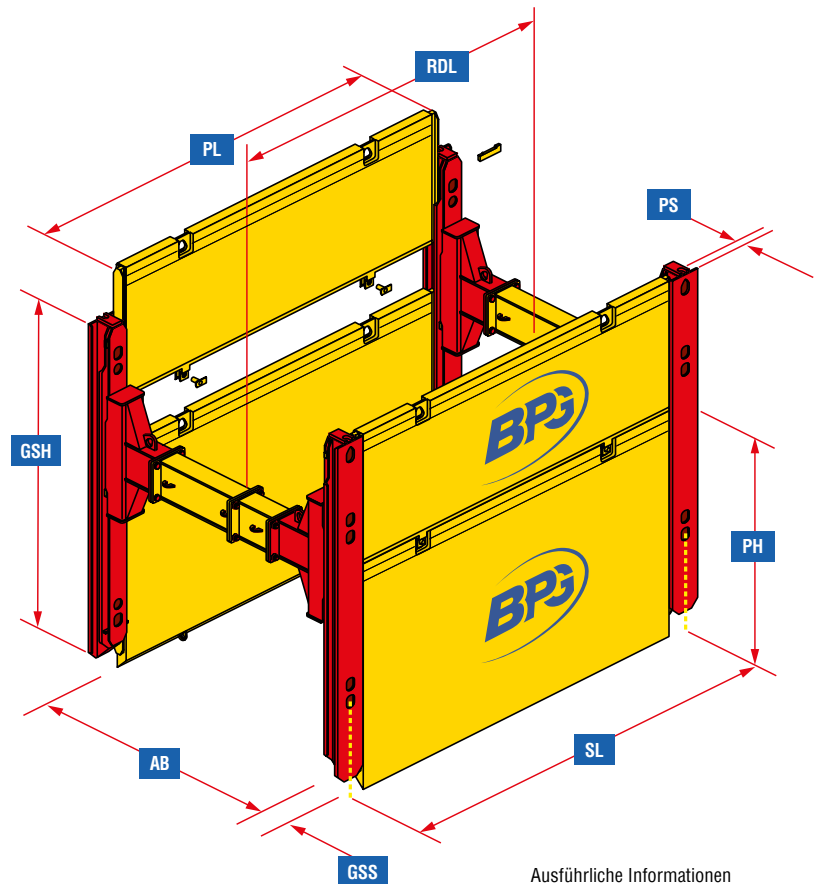
Anzahl Zwischenrohr	Arbeitsbreite AB (m)		Grabenbreite GB (m)	Zulässige Druckkraft (kN)	Gewicht (kg)
	Dielen	Innenplatten			

0	1,00 – 1,29	0,76 – 1,05	1,30 – 1,59	468	65
1	1,50 – 1,79	1,26 – 1,55	1,80 – 2,09	403	86
2	2,00 – 2,29	1,76 – 2,05	2,30 – 2,59	348	107
3	2,50 – 2,79	2,26 – 2,55	2,80 – 3,09	299	128
4	3,00 – 3,29	2,76 – 3,05	3,30 – 3,59	254	149
5	3,50 – 3,79	3,26 – 3,55	3,80 – 4,09	210	170
6	4,00 – 4,29	3,76 – 4,05	4,30 – 4,59	165	191



Einfachgleitschiene

- Einsatz im Kanalbau mit hohen Rohrdurchlässen – Verbauplatten in einer Führungsschiene – Rollenschlitten verschiebbar – gewährleistet optimale Nutzung des Arbeitsraumes.
- Einbau im Absenkverfahren bei nicht standfesten Böden.
- Mobil- oder Kettenbagger: 18 – 30 t
- Maximale Einbautiefe: 3,80 m
- Grabenbreite: 1,68 - 6,68 m
- Rohrdurchlasshöhe: 2,46 m



Ausführliche Informationen zu Gleitschienenplatten finden Sie auf Seite 24.

- PL Plattenhöhe
- GSH Gleitschienenhöhe
- AB Arbeitsbreite
- GSS Gleitschienenstärke
- SL Systemlänge
- PH Plattenhöhe
- PS Plattenstärke
- RDL Rohrdurchlasslänge

Mieten**Miet-Kauf****Kaufen**

Einfachgleitschiene

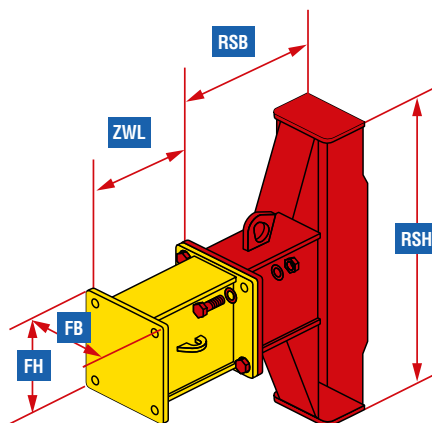
Element	Gleitschienehöhe GSH (m)	Gewicht (kg)	Gleitschienestärke GSS (mm)	char. Systemwiderstand
Gleitschiene	3,50	540	220	460,0 kNm
Eck-Gleitschiene		350	275	130,9* kN/m

* Schieneneinleitungskraft je Seite

Rollenschlitten

Höhe RSH (m)	1,24
Breite RSB (m)	0,62
Flansch-Breite FB (mm)	405
Flansch-Höhe FH (mm)	420
Gewicht / Paar (kg)	620
min. Arbeitsbreite AB (m)	1,24

RSH Rollenschlitten-Höhe
RSB Rollenschlitten-Breite
ZWL Zwischenstück-Länge
FH Flansch-Höhe
FB Flansch-Breite



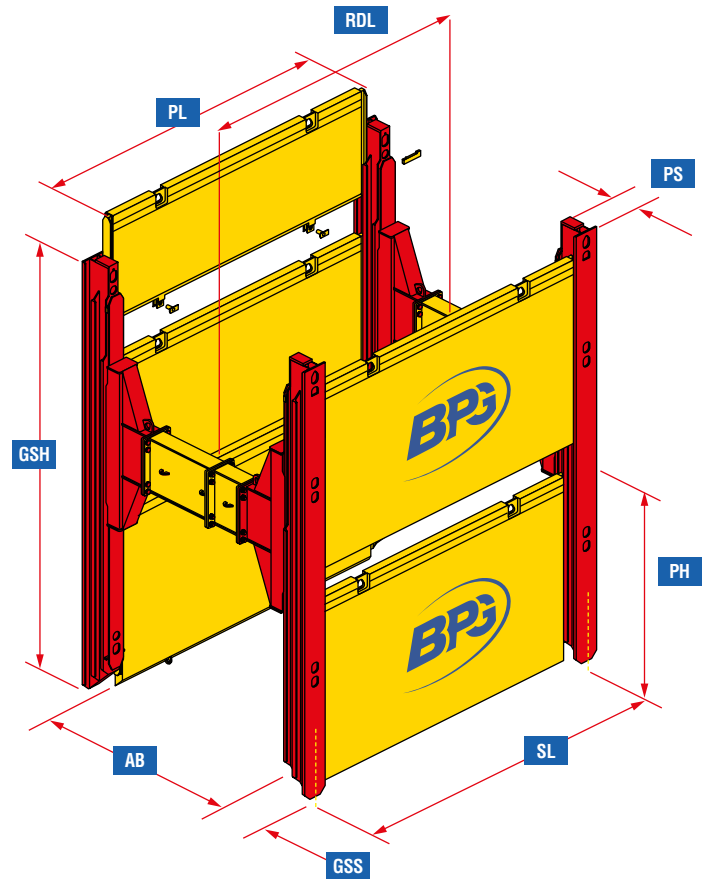
Zwischenstück

Länge ZWL (m)	0,25	0,50	0,75	1,00	2,00	3,00
Gewicht (kg)	99	128	157	185	303	421

Doppelgleitschiene Standard



- Verbauplatten in zwei Führungsschienen - für flexible Anwendung in mehreren Bereichen Einbau im Absenkverfahren bei nicht standfesten Böden – einfacher Rückbau.
- Kettenbagger: 24 – 31 t
- Maximale Einbautiefe: 6,20 m
- Grabenbreite: 1,99 - 8,99 m
- Rohrdurchlasshöhe: 2,95 m



Ausführliche Informationen zu Gleitschienenplatten finden Sie auf Seite 24.

PL	Plattenhöhe
GSH	Gleitschienenhöhe
AB	Arbeitsbreite
GSS	Gleitschienenstärke
SL	Systemlänge
PH	Plattenlänge
PS	Plattenstärke
RDL	Rohrdurchlasslänge

Mieten**Miet-Kauf****Kaufen**

Doppelgleitschiene Standard

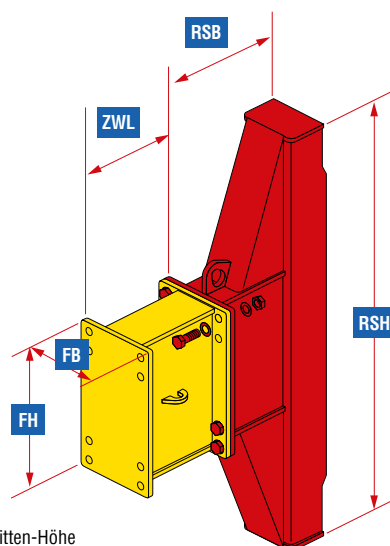
Element	Gleitschienenhöhe GSH (m)	Gewicht (kg)	Gleitschienenstärke GSS (mm)	char. Systemwiderstand
Gleitschiene	4,50	960	375	949,2 kNm
	5,50	1176		
	6,00	1266		
	6,50	1383		
Eck-Gleitschiene	4,50	810	430	130,9* kN/m
	5,50	957		

* Schieneneinleitungskraft je Seite

Rollenschlitten Standard

Höhe RSH (m)	2,04
Breite RSB (m)	0,50
Flansch-Breite FB (mm)	0,50*
	0,62
Flansch-Höhe FH (mm)	405
Gewicht / Paar (kg)	720
min. Arbeitsbreite AB (m)	1,24

* Schieneneinleitungskraft je Seite



RSH Rollenschlitten-Höhe
RSB Rollenschlitten-Breite
ZWL Zwischenstück-Länge
FH Flansch-Höhe
FB Flansch-Breite

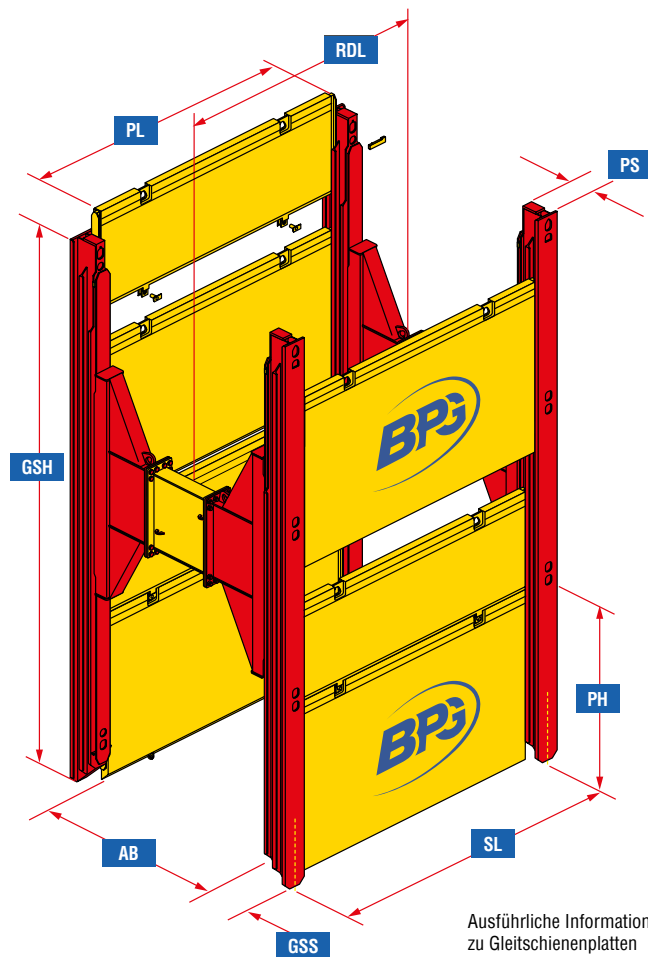
Zwischenstück Standard

Länge ZWL (m)	0,25	0,50	0,75	1,00	2,00	3,00
Gewicht (kg)	163	202	245	277	437	597

Doppelgleitschiene XL



- Verbauplatten in zwei Führungsschienen – für flexible Anwendung in mehreren Bereichen.
- Einbau im Absenkverfahren bei nicht standfesten Böden – einfacher Rückbau.
- Kettenbagger bei Tiefen bis 6,2 m: 24 – 31 t, bei Tiefen ab 6,2 m: 30 – 50 t
- Maximale Einbautiefe: 7,60 m
- Grabenbreite: 2,64 – 9,64 m
- Rohrdurchlasshöhe: 3,95 m



Ausführliche Informationen zu Gleitschienenplatten finden Sie auf Seite 24.

PL	Plattenhöhe
GSH	Gleitschienenhöhe
AB	Arbeitsbreite
GSS	Gleitschienenstärke
SL	Systemlänge
PH	Plattenhöhe
PS	Plattenstärke
RDL	Rohrdurchlasslänge

Mieten**Miet-Kauf****Kaufen**

Doppelgleitschiene XL

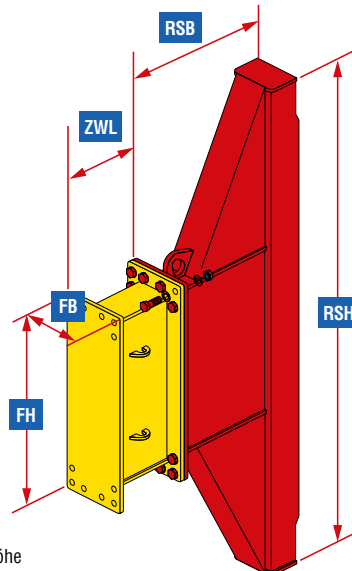
Element	Gleitschienenhöhe GSH (m)	Gewicht (kg)	Gleitschienenstärke GSS (mm)	char. Systemwiderstand
Gleitschiene	6,50	1418	405	949,2 kNm
	7,50	1636		
Eck-Gleitschiene	6,50	1188	430	130,9* kN/m
	7,50	1338		

* Schieneneinleitungskraft je Seite

Rollenschlitten XL

Höhe RSH (m)	3,04
Breite RSB (m)	0,92
Flansch-Breite FB (mm)	405
Flansch-Höhe FH (mm)	1220
Gewicht / Paar (kg)	1700
min. Arbeitsbreite AB (m)	1,83

RSH Rollenschlitten-Höhe
RSB Rollenschlitten-Breite
ZWL Zwischenstück-Länge
FH Flansch-Höhe
FB Flansch-Breite



Zwischenstück XL

Länge ZWL (m)	0,25	0,50	0,75	1,00	2,00	3,00
Gewicht (kg)	306	363	418	475	714	960

Baugrubensicherung

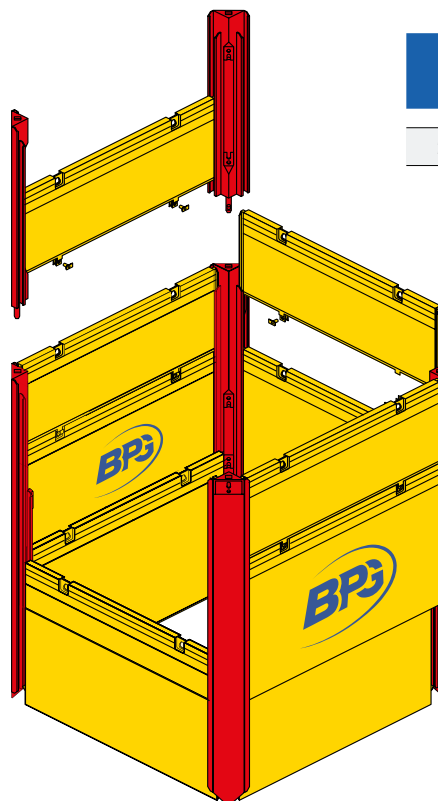
Schneller eingebaut, Sicherheit von Beginn weg und hohe Wirtschaftlichkeit

Vorschriften und Verordnungen schreiben die Sicherung, unverbauter Baugruben und Kanäle vor. Diese stellen ungesichert, eine hohe Gefahr für Unbeteiligte wie auch für Mitarbeitende dar. Wer wirtschaftlich denkt setzt zur Baugrubensicherung, an Stelle der traditionellen Balken und Streben ein Grabenverbausystem ein.

Es gewährt bereits beim Einbau durch das Absenkverfahren erhöhte Sicherheit, lässt sich flexibel in engen, kleinen Gruben (z.B. Schächte in Innenstadt) einsetzen und fordert keine unnötigen Aushubreserven. Zudem sind diese Systeme höher belastbar und zeigen kaum eine Verformung.

Mit oder ohne Rückhaltevorrüchtung

- Höchste Sicherheit für die Mitarbeitenden
- Reduzierter Aufwand für Aushub
- Zeitersparnis gegenüber traditionellem Verfahren
- Weniger Hinterfüllen und Verdichten
- Komplette Strebenfreiheit

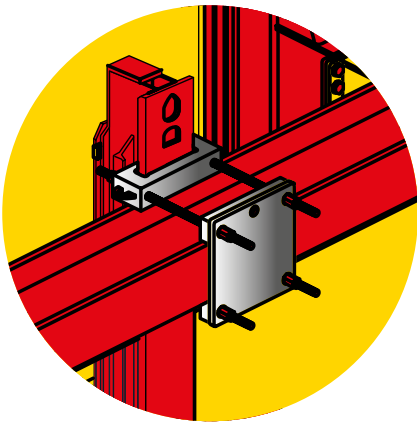


Grabenbreiten (m)	Maximum Bautiefe (m)
2,0x2,0 – 7,0x7,0	> 7,6

Rückhaltevorrichtung

Bei grösseren Baugruben kommt die Rückhaltevorrichtung zum Einsatz, um komplette Strebefreiheit zu ermöglichen.

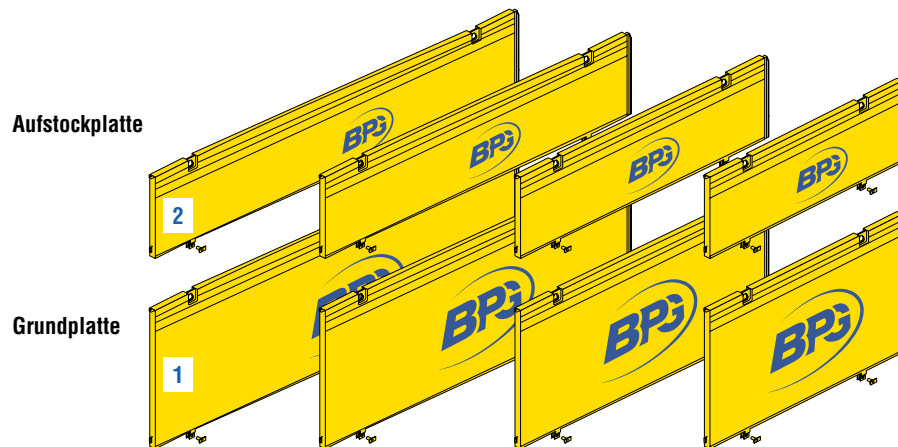
Mehr Hinweise dazu auf Anfrage.



Ausführliche Informationen zu Gleitschienenplatten finden Sie auf Seite 24.



Gleitschienenplatten



PL Plattenlänge
PH Plattenhöhe
PS Plattenstärke
RDL Rohrdurchlasslänge
SL Systemlänge

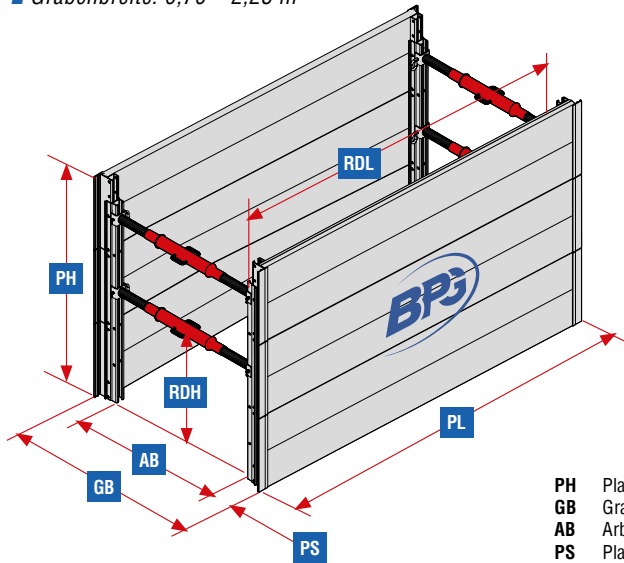
Element	Plattenlänge PL (m)	Plattenhöhe PH (m)	Plattenstärke PS (mm)	RD-Länge RDL (m)	Systemlänge SL (m)	char. Systemwiderstand R_k (kN/m ²)	Gewicht (kg)
1	2,00	2,40	107	1,80	2,27	220,2	552
2		1,40					347
1	2,50	2,40	107	2,30	2,77	141,2	660
2		1,40					434
1	3,00	2,40	107	2,80	3,27	97,9	828
2		1,40					521
1	3,50	2,40	107	3,30	3,77	72,0	966
2		1,40					608
1	4,00	2,40	107	3,80	4,27	55,1	1105
2		1,40					694
1	4,50	2,40	130	4,30	4,77	78,5	1609
2		1,40					1115
1	5,00	2,40	130	4,80	5,27	63,6	1788
2		1,40					1239
1	5,50	2,40	130	5,30	5,77	52,6	1967
2		1,40					1363
1	6,00	2,40	130	5,80	6,27	44,1	2150
2		1,40					1490
1	6,50	2,40	150	6,30	6,77	45,0	2650
2		1,40					1810
1	7,00	2,40	150	6,80	7,27	38,8	2850
2		1,40					1950

Platten in verstärkter Ausführung, für schwere Einsätze auf Anfrage.

Alu-Leichtverbau

ISCHEBECK
GIGANT

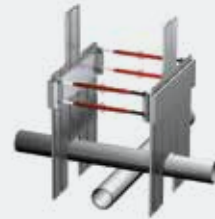
- Für kleine Bauvorhaben. (Versorgungsleitungen, Hausanschlüsse etc.)
- Einbau im Einstellverfahren bei standfesten Böden.
- Per Hand / Minibagger: 3 – 7 t
- Maximale Einbautiefe: 3,00 m
- Grabenbreite: 0,70 – 2,28 m



PH Plattenhöhe
GB Grabenbreite
AB Arbeitsbreite
PS Plattenstärke
RDH Rohrdurchlasshöhe
PL Plattenlänge
RDL Rohrdurchlasslänge



Die Alu-Kammerplatte ergänzt den Alu-Leichtverbau GIGANT (auf Anfrage).



Plattenlänge PL (m)	Plattenhöhe PH (m)	Plattenstärke PS (mm)	RD-Länge RDL (m)	RD-Höhe RDH (m)	char. Systemwiderstand Rk(kN/m ²)	Gewicht je Box (kg/Box)
0,91	1,50 / 2,00 / 2,50 / 3,00*	50	0,69	0,75	51,0	312**
1,55	1,50 / 2,00 / 2,50 / 3,00*	50	1,33	0,75	51,0	411**
2,00	1,50 / 2,00 / 2,50 / 3,00*	50	1,78	0,75	51,0	469**
2,55	1,50 / 2,00 / 2,50 / 3,00*	50	2,33	0,75	34,5	569**
3,00	1,50 / 2,00 / 2,50 / 3,00*	50	2,78	0,75	26,2	635**

* Maximale Einbautiefe: 6,00 m

** Gewicht per Box entspricht einer Grabentiefe von 3,0 m, mit Strebe 1,29 – 2,18

Kanalstrebe

Arbeitsbreite AB (m)	Zulässige Druckkraft (kN)	Gewicht (kg)	Zubehör	Länge (m)	Gewicht (kg)
0,6 – 0,81	103,5 – 56,4	5,54	Alu Kupplung	0,28	2,03
0,8 – 1,21	98,9 – 56,1	7,35	Alu Kupplung	1,35	6,55
1,29 – 2,18	84,3 – 44,2	11,49	Alu Kupplung	1,85	9
			3 - D Lastring		1,5
			Spindelschlüssel		2,3

Kanalstreben

ISCHEBECK
GIGANT

GIGANT mit Tastauflegewinkel, für Stahlgurte ab HEB 140

Type	Verstellbereich (m)	Zul. Belastung (kN)	Gewicht (kg)
Gi-S 120	0,70 – 1,20	210,0 – 177,3	26
Gi-S 170	1,05 – 1,70	210,0 – 177,3	32
Gi-S 210	1,40 – 2,10	184,4 – 156,1	36
Gi-S 260	1,90 – 2,60	176,3 – 139,7	40
Gi-S 310	2,40 – 3,10	156,8 – 138,1	45
Gi-SV 210	1,40 – 2,10	548,0 – 290,0	69
Gi-SV 260	1,90 – 2,60	471,0 – 260,0	81
Gi-SV 310	2,40 – 3,10	424,0 – 270,0	92
Gi-SV 380	3,10 – 3,80	390,0 – 258,0	107
Gi-SV 450	3,80 – 4,50	344,0 – 262,0	122



TITAN mit Auflegewinkel, für Rammhölzer 140/160 mm

Type	Verstellbereich (m)	Zul. Belastung (kN)	Gewicht (kg)
Titan 48/120	0,70 – 1,17	63 – 48	9
Titan 48/150	0,90 – 1,50	61 – 45	10
Titan 48/210	1,20 – 2,10	60 – 38	13
Titan 60/150	0,90 – 1,50	100 – 99	17
Titan 60/200	1,40 – 2,00	100 – 93	19
Titan 60/250	1,90 – 2,50	95 – 84	22
Titan 60/300	2,40 – 3,00	85 – 72	25



TERRA mit Krallenplatte und Nagelloch

Type	Verstellbereich (m)	Zul. Belastung (kN)	Gewicht (kg)
Terra 1	0,50 – 0,80	38 – 30	3,60
Terra 1a	0,60 – 0,90	36 – 29	3,90
Terra 2	0,80 – 1,10	34 – 29	4,50
Terra 3	1,10 – 1,40	29 – 23	5,40
Terra 4	1,40 – 1,70	26 – 22	6,40



Spindel- Service

So manches Grabenverbaumaterial wie Streben, Spindeln oder Verbauplatten kommt von der Baustelle in den Werkhof zurück. Dann beginnt der Unterhaltsservice für den nächsten Einsatz. Bau Power Group macht Ihr Grabenverbaumaterial wieder fit für die Baustelle.

Unser Spindelservice

- Zustand prüfen
- Reinigen und Schmieren der Verbaustreben
- Wir richten Ihre Verbauplatten ordnungsgemäss
- Defekte Teile werden nach Rücksprache ausgetauscht

Ein Service, damit Sie sorgenlos das Material wieder für den nächsten Einsatz auf die Baustelle senden können.



Grabenverbauprofile

Kanaldielen, Leichtprofile, Spundbohlen

KD 400



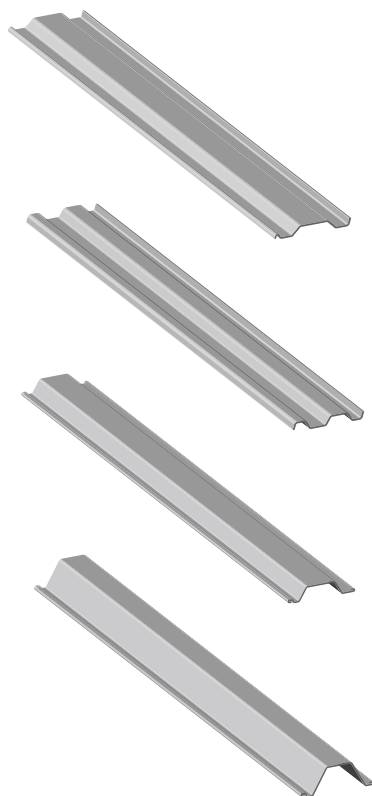
KD 600



FLP 700



FLP 750



Type	Profilbreite (mm)	Widerstandsmoment (cm ² /m)	Gewicht (kg/lfm)	Gewicht (kg/m ²)
KD 400 / 6	400	98,75	22,23	55,57
KD 600 / 8	600	237	50,0	83,33
FLP 700 / 8	700	540	61,9	88,45
FLP 750 / 8	750	1044	76,61	102,0

In unserem Programm finden Sie für jeden Grabenverbau die passenden Kanaldielen und Leichtprofile in unterschiedlichen Formaten und Grössen.

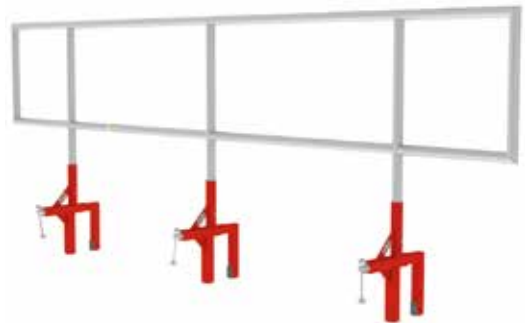


Absturzsicherung

Aluminium

Die Aluminium Absturzsicherung ermöglicht die Absicherung der Baugrube, und verhindert ein fallen der Bauarbeiter in offene Baugruben.

- Befestigungshalter verstellbar
- Verfügbare Längen: 3,0 m, 3,5 m, 4,0 m
- Modularer Aufbau
- Einfache Lagerung (Stapelung) vor Ort und während des Transports.

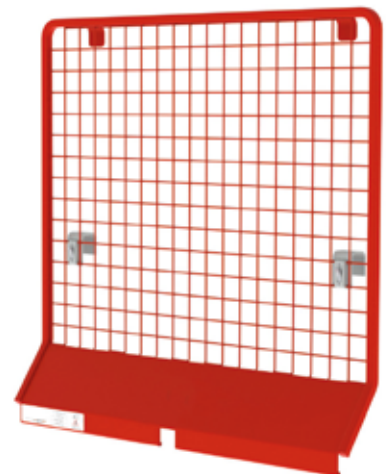


Zaunelement

1000 mm

Die Zaunelemente sind die Ideale Lösung für Baustellen um das Hinabfallen von Werkzeugen etc. in die Baugrube zu verhindern.

- Maschentafel 1m x 1m
- Geringes Gewicht: 9 kg
- Sehr robust
- Schnelle Montage



Einstiegshilfe

mit Sicherheitstür



Die Einstiegshilfe mit Sicherheitstür ermöglicht es dem Baupersonal einen sicheren Einstieg in die Baugrube.

- Rutschfeste Gittermattenkonstruktion
- Selbstschliessendes Tor
- Integrierte Leiterhalterung



Absturzsicherung

für Einstiegshilfe

Die Absturzsicherung für Einstiegshilfe kann auf beiden Seiten der Einstiegshilfe montiert werden.

- Bestehend aus:
- Sicherheitspfosten
 - 9 m Höhensicherungsgerät

Bergungskit

Das Bergungskit wird mit einem verstellbaren Klemmhalter (für Verbauplatten sowie auch Kanaldielen / Leichtprofile) auf der Baugrube montiert, und ermöglicht dem Baupersonal eine schnelle und sichere Bergung.

- Überlastungsanzeige
- Verstellbare Versatzreichweite
- Effektive Arbeitslänge: 24 m



Schulung und

Sicherheitsunterweisung

Sicherheit hat einen grossen Stellenwert im täglichen Baualltag. Daher richten wir uns auch nach den neun lebenswichtigen Regeln für den Verkehrsweg- und Tiefbau:

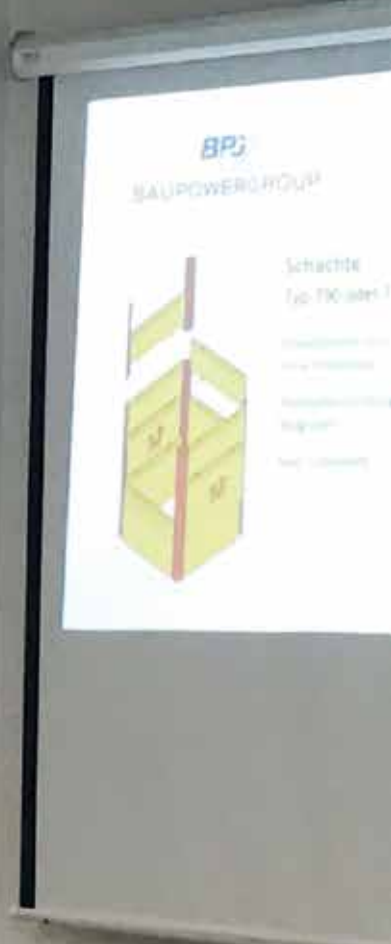
1. Wir planen den Arbeitseinsatz sorgfältig
2. Wir sichern uns vor den Gefahren des Verkehrs
3. Sehen und gesehen werden
4. Wir halten Blickkontakt mit dem Maschinenführer
5. Wir bedienen Maschinen vorschriftsgemäss
6. Wir transportieren und versetzen Lasten sicher
7. Wir erstellen sichere Zugänge zu sämtlichen Arbeitsplätzen
8. Wir sichern Gräben ab einer Tiefe von 1,5 m
9. Wir tragen persönliche Schutzausrüstung

Alles mit dem Ziel: Wir kommen am Abend sicher nach Hause!

Die Bau Power Group bietet dank eigenen Spezialisten informative und kostenlose Schulungen zum Thema Sicherheit und Effizienz rund um die Tiefbautechnik. Es werden dabei die folgenden Themen behandelt:

- Wo und wofür werden Grabenverbauelemente richtig benutzt und eingesetzt.
- Welche Elemente eignen sich besonders gut, um das jeweilige Projekt effizient umzusetzen.
- Die Möglichkeiten und das Sortiment aller Verbaubtypen werden vorgestellt.
- Für allfällige Fragen steht unser Schulungsleiter den Teilnehmern nach der rund 20-minütigen Schulung zur Verfügung.

Die Schulungen finden bei Ihnen vor Ort statt.



Rohrziehgerät

- Sicheres und schnelles Zusammenziehen von Stahlbetonrohren
- Keine störenden Zuleitungen durch Batteriebetrieb
- Spannen und Ziehen per Knopfdruck über Hydraulikzylinder



Für ein sicheres Heben und Absenken bzw. Zusammenziehen von Stahlbetonrohren sind Rohrgreifer und Rohrziehgerät eine grosse Hilfe.

Rohrgreifer

- Die starke Kombination von Greifer und Hebeband zum sicheren Handling zylindrischer Teile, wie z.B. Rohre aller Art, Zylinder, ...



Weitere Informationen auf Anfrage.

Entlasten Sie Mitarbeiter und schonen Untergründe mit Bodenschutzplatten

Die innovativen Schutzplatten aus leichtem, bruchfestem PE-Material. Damit arbeiten Ihre Mitarbeiter schneller, verletzen sich weniger und die Natur sagt Ihnen danke. Unschöne Spurrillen oder andere Beschädigungen am Untergrund sind Vergangenheit und Ihr Auftraggeber wird ebenfalls viel Freude haben!

Verschiedene Typen für flexible Anwendungen mit vielen Vorteilen:

- Plattengewicht ab 34 kg/Panel («Light»)
- Plattengrößen von 2 bis 6 m²
- Platten-Typen «Light» und «Medium» von Hand, ohne Hilfsmittel verlegbar
- Einsparung beginnt bereits beim Transport
- Mieten, Miet-Kauf oder Kaufen möglich
- Befahrbar, je nach Typen auch mit Kran und Baufahrzeugen
- Einsatz für temporäre Zufahrten, Gehwege bei Events, Baustellenzufahrten und anderes mehr

**Grosses Lager – schnelle Verfügbarkeit!
Abholbereit oder auf die Baustelle geliefert!**



BPG Fahrplatten



BPG Schwerlastplatten



MRS Fahrplatten

BPG Fahrplatten

Professional

Die Bau Power Group Fahrplatten verbinden hohe Belastbarkeit mit einer besonders traktionsfähigen Struktur. Dadurch sind sie für alle Begebenheiten bestens gerüstet. Die Fahrplatten bieten über einen weiten Temperaturbereich ein optimales Verhältnis aus Steifigkeit und Bruchfestigkeit und ist somit ideal, wenn Sie höchste Qualitätsansprüche haben. Mit dieser Fahrplatte sind Sie für alle Situationen gerüstet, in denen der Untergrund nicht beschädigt oder befahren werden darf.



Anwendungsbereiche

Baustellen

- Mobile Baustrassen
- Behelfswege
- Arbeitsplattformen

Grünflächen

- Sportanlagen
- Friedhöfe
- Gärten

Events

- Veranstaltungsböden
- Provisorische Parkplätze
- Zuwegungen

Technische Eigenschaften

- Kunststoff PE-HMW 500
- Hergestellt im Pressverfahren
- Qualität Made in Germany
- DIN und ISO zertifiziert
- Hohe Temperaturbeständigkeit (-100 °C bis +80 °C)
- Kein Verwittern, beständig gegen Hitze und Frost, UV-beständig
- Frei von Weichmachern
- Fortlaufende Materialprüfung

Vorteile und Nutzen

- Leichtes Verlegen durch geringes Eigengewicht
- Optimaler Halt auf unbefestigtem und weichem Untergrund
- Hoch belastbar und extrem stabil (bei befestigtem Untergrund mehr als 150 Tonnen)
- Lange Lebensdauer – bruchsicher und verschleissarm
- Einfacher Transport in stapelbaren Boxen
- Maschinen werden weniger beansprucht
- Geringerer Kraftstoffverbrauch Ihrer Fahrzeuge



Type	Grösse (mm)	Stärke (mm)	Gewicht (kg)	unbefestigt & nass (t)	unbefestigt & trocken (t)	befestigt (t)
BPG Fahrplatte Professional Light	2400 x 1200	14	ca. 43	10	30	> 80
BPG Fahrplatte Professional Medium	2400 x 1200	16	ca. 50	20	50	> 120

BPG Schwerlastplatten

Maximum

Die Bau Power Group Fahrplatte Maximum mit einseitig grober Struktur bietet über einen weiten Temperaturbereich ein optimales Verhältnis aus Steifigkeit sowie Bruchfestigkeit. Durch ihre überdurchschnittliche Stärke ist sie für viele Anwendungsbereiche geeignet. Die BPG Maximum Schwerlastplatte ist mit 40mm Stärke überall dort die beste Wahl, wo besonders schwere Fahrzeuge und Baumaschinen zum Einsatz kommen.

Anwendungsbereiche

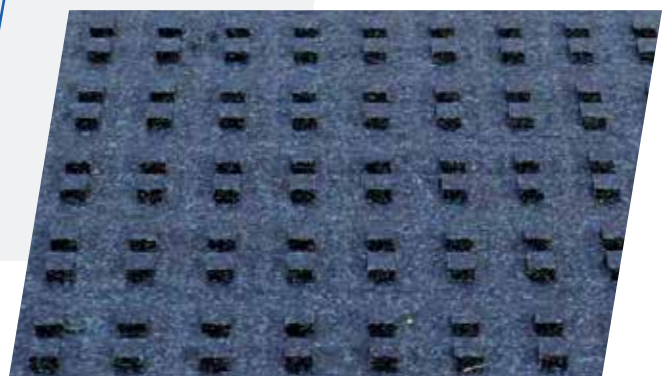
- Temporäre Baustrassen
- Grossbaustellen
- Windkraftanlagenbau
- Pipelinebau
- Schwerlasttransporte
- Materiallagerfläche

Technische Eigenschaften

- Kunststoff PE-HMW 500
- Hergestellt im Pressverfahren
- Qualität Made in Germany
- DIN und ISO zertifiziert
- Hohe Temperaturbeständigkeit (-80 °C bis +80 °C)
- Kein Verwittern, UV-beständig
- Keine Wasseraufnahme
- Frei von Weichmachern
- Fortlaufende Materialprüfung

Vorteile und Nutzen

- Sichere Fahrt und optimaler Halt auf jedem Untergrund, speziell für Schwerlasteinsätze
- Hoch belastbar und extrem stabil (bei befestigtem Untergrund 200 Tonnen)
- Nicht leitend, ideal beim Bau von Freileitungsmasten
- Fester, nahtloser Verbund durch Verbindungselemente
- Lange Lebensdauer - bruchsicher und verschleissarm
- Maschinen werden weniger beansprucht
- Geringerer Kraftstoffverbrauch Ihrer Fahrzeuge



Type	Grösse (mm)	Stärke (mm)	Gewicht (kg)	unbefestigt & nass (t)	unbefestigt & trocken (t)	befestigt (t)
BPG Schwerlastplatte Maximum	3000 x 2000	40	ca. 235	60	130	> 200

MRS Fahrplatten

light, medium, heavy



MRS-light 80 t/m²

Für sensible Oberflächen

Das MRS-light ist extrem biegsam und elastisch, passt sich perfekt an den jeweiligen Untergrund an und schützt dabei sensible Oberflächen.

- Die Platten können als temporäre Zufahrtsstrasse oder Parkplatz für Kranfahrzeuge von bis zu zwei Tonnen Radlast genutzt werden
- Leicht zu transportieren
- Benötigt wenig Platz
- Geringe Transportkosten

1'735 m² pro LKW-Transport

MRS-light Panels sind leichter zu transportieren als die meisten alternativen Strassenmatten für den temporären Einsatz.

Es können daher mehrere Platten auf LKW oder in Container geladen werden, wodurch sich die Transportkosten verringern.

Material:	Bruchfestes PE
Masse:	241 cm x 120 cm x 1,3 cm
Gewicht:	36 kg/Panel
Oberfläche:	Profiliert
Traglast:	Ca. 80 t/m ² (abhängig vom Untergrund)
Transport:	600 MRS-light Panels (1'735 m ²) pro LKW



MRS-medium 130 t/m²

Ohne Hilfsmittel flexibel einsetzbar

Die von Hand verlegbare Schwerlastmatte MRS-medium hält auch höchsten Belastungen (130 t.) stand.

- Neues Profil-Design mit genormten Spurrinnen eignet sich zum Befahren mit Hubwagen oder Schubkarre.
- Ideal für den Einsatz auf kleineren Baustellen, bis hin zur Schwerlastnutzung von Kettenfahrzeugen und schweren Baumaschinen.
- Zwei Personen verlegen ohne weitere Hilfsmittel bis zu 60 MRS-medium Panels pro Stunde.

1'180 m² pro LKW-Transport

MRS-medium Panels sind die optimale Lösung für fast jedes Projekt. Durch die Abmessung und ihr Gewicht, können die Panels auf jeden europäischen LKW verladen werden, so dass die Kostenersparnis bereits beim Transport beginnt.

Material:	Bruchfestes PE
Masse:	200 cm x 100 cm x 2,5 cm
Gewicht:	40,5 kg/Panel
Oberfläche:	Profiliert
Traglast:	Ca. 130 t/m ² (abhängig vom Untergrund)
Transport:	590 MRS-medium Panels (1'180 m ²) pro LKW



MRS-heavy 160 t/m²

Hohe Tragfähigkeit, sanft im Gewicht

Die MRS-heavy Bodenschutzplatten werden miteinander verschraubt, wodurch in der Länge und in der Breite eine fest verbundene Fahrstrasse oder Arbeitsplattform für schwere Lasten und Fahrzeuge entsteht. Die Tragfähigkeit des Untergrundes wird erheblich optimiert.

- Als Baustellenzufahrt
- Kran- und Montageplattform bei Baustellen für Windenergie
- Beim Leitungsbau etc.

540 m² pro LKW-Transport

MRS-heavy Panels sind leichter zu transportieren als die meisten alternativen Strassenmatten für den temporären Einsatz.

Es können daher mehrere Platten auf LKW oder in Container geladen werden, wodurch sich die Transportkosten verringern.

Material:	Polyethylen mit hoher Dichte
Masse:	300 cm x 200 cm x 4,7 cm
Gewicht:	235 kg/Panel
Oberfläche:	Profiliert
Traglast:	Ca. 160 t/m ² (12 t Achslast, abhängig vom Untergrund)
Transport:	90 MRS-heavy Panels (540 m ²) pro LKW



BAUPOWERGROUP
KRAFT AM BAU

Unsere Philosophie gegenüber unseren über 500 Kunden

aus dem Strassenbau und der Tiefbautechnik –

zuverlässig, schnell, fair und kompetent

Ihr starker Partner in der Bautechnik – Bau Power Group

Die Bau Power Group steht für Komplettlösungen aus einer Hand. Dabei setzen wir auf eine schlanke Firmenstruktur, um beste Preise bei bester Qualität zu bieten – unabhängig ob Miete, Miet-Kauf oder Kauf. Als Partner rund um Baumaschinen, Baugeräte, Tiefbautechnik und Abgasnachbehandlung legen wir Wert auf eine schnelle Verfügbarkeit und hohen Service für unsere Kunden.

Bau Power Group – Ihr Marken- und Servicepartner für:



**Marken- und Servicepartner nur in Österreich*



Baumaschinen



Baugeräte



Tiefbautechnik



Abgasnachbehandlung