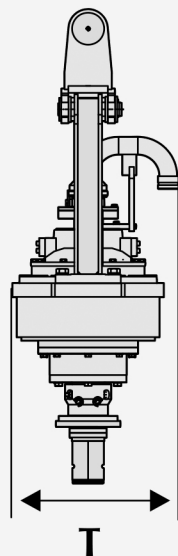
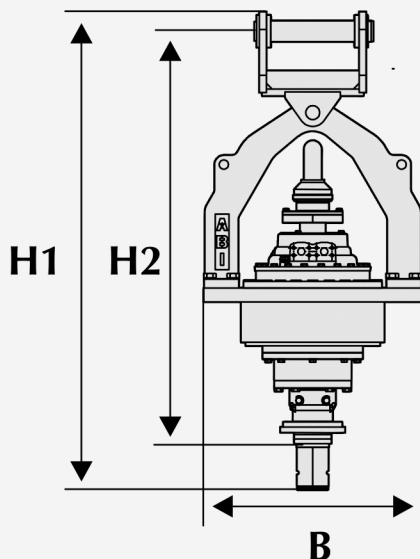


ABI Baggerbau-Bohrantriebe BA/DBA

Der Bohrantrieb BA oder der Durchgangsbohrantrieb DBA kann an allen gängigen Hydraulikbaggern sowie an Ladekränen oder Minibaggern betrieben werden. Verrohrtes Bohren wird mit der Rohrdrehvorrichtung durchgeführt.

Für die Herstellung von SOB-Pfählen kann an den Bohrantrieb eine Betonierdurchführung montiert werden, so dass ein sofortiges Betonieren während des Ziehvorgangs möglich ist. Anwendung finden die Bohrantriebe bei Entspannungs- und Sondierungsbohrungen, Bohrungen für Trägerverbau, Schnecken-Ortbeton-Bohrungen, Injektionsbohrungen und Baugrundverbesserungen sowie Brunnenbohrungen.



ABI Baggerbau-Bohrantrieb DBA 2200

Technische Daten	Einheit	DBA 2200
Drehmoment	daNm	2200
Drehzahl	min ⁻¹	70
Statische Zugkraft max.	kN	200
Hydr. Volumenstrom	l/min	300
Ölbedarf pro Umdrehung	l/min	4,4
Hydr. Leistung	kW	160
Arbeitsdruck	MPa	32
Gesamt- / Transportgewicht	kg	900/1000
6-kant Anschluß	mm	120
Betonierführung Durchgang Ø		DN 65

Maße	Einheit	DBA 2200
H1 Höhe	mm	1705
H2 Verriegelung bis Unterkante	mm	1470
B Breite	mm	760
T Tiefe	mm	655
Transportmaße h / b / t	mm	1850/760/710